

Многофункциональный спортивно-оздоровительный и жилой комплекс на земельных участках с кадастровыми номерами 50:21:0140116:85, 50:21:0140116:86 по адресу: г. Москва, поселение Десеновское, п. Ватутинки, уч. 110ю, уч. 111ю.

*Корпус 5.
Конструктивные решения декоративной оболочки покрытия
Шифр 20286-К5-1/3 КР*



Главный инженер проекта

A handwritten signature in black ink, appearing to be 'Antonov'.

Антонов А.Н.

**САНКТ-ПЕТЕРБУРГ
2022**

СОГЛАСОВАНО			
Инв.Н подл.	Подпись и дата	Взам. инв.Н	

Изменения, внесенные в проект, в связи с корректировкой.

Разрешение	Обозначение	Проектная документация. 20286-К5-1/3 КР		
	Наименование объекта строительства	Многофункциональный спортивно-оздоровительный и жилой комплекс по адресу: г. Москва, поселение Десеновское, п. Ватутинки уч. 110ю, уч. 111ю.		
	Лист	Содержание корректировки	Код	Примечание
		Добавлена запись: "установка декоративных ламелей покрытия (с арх. подсветкой) на смонтированную пространственную несущую конструкцию купола выполняется в соответствии с технологической картой при температуре основания не ниже 5°C"		

Согласовано:			
	Н. контр.		

Изм. внес				20286-К5-1/3 КР	Лист	Листов
Составил						
ГИП						
Утв.					1	1

Оглавление

Пояснительная записка

- а) Сведения о топографических, инженерно-геологических, гидрогеологических, метеорологических и климатических условиях участка, представленного для размещения объекта капитального строительства 6
- б) Сведения об особых природных климатических условиях территории, на которой располагается земельный участок, предоставленный для размещения объекта капитального строительства..... 6
- в) Сведения о прочностных и деформационных характеристиках грунтов основания объекта капитального строительства 6
- г) Уровень грунтовых вод, их химический состав, агрессивность грунтовых вод и грунта к материалам, используемым при строительстве подземной части объекта капитального строительства..... 6
- д) Описание и обоснование конструктивных решений зданий и сооружений, включая его пространственную схему, принятую при выполнении расчетов строительных конструкций 6
- е) Описание и обоснование технических решений, обеспечивающих необходимую прочность, устойчивость, пространственную неизменяемость объекта капитального строительства в целом, а также их отдельных конструктивных элементов, узлов, деталей в процессе изготовления, перевозки, строительства и эксплуатации объекта капитального строительства..... 7
- ж) Описание и обоснование технических решений подземной части объекта капитального строительства..... 8
- з) Описание и обоснование принятых объемно-планировочных решений зданий и сооружений объекта капитального строительства 8
- и) Обоснование номенклатуры, компоновки и площадей основного, вспомогательного, обслуживающего назначения и технического назначения – для объектов непроизводственного назначения..... 8
- к) Обоснование номенклатуры, компоновки и площадей помещений основного, вспомогательного, обслуживающего назначения и технического назначения - для объектов непроизводственного назначения..... 8
- л) Обоснование проектных решений и мероприятий, обеспечивающих: соблюдение требуемых теплозащитных характеристик ограждающих конструкций; снижение шума и вибраций; гидроизоляцию и пароизоляцию помещений; снижение загазованности помещений; удаление избытков тепла; соблюдение безопасного уровня электромагнитных и иных излучений, соблюдение санитарно-гигиенических условий; пожарную безопасность..... 8
- м) Характеристика и обоснование конструкций полов, кровли, подвесных потолков, перегородок, а также отделки помещений 8
- н) Перечень мероприятий по защите строительных конструкций и фундаментов от разрушения..... 8
- о) Описание инженерных решений и сооружений, обеспечивающих защиту территории объекта капитального строительства, отдельных зданий и сооружений объекта капитального

Взам. инв. №

Подпись и дата

Инв. № подл.

20286-К5-1/3 КР					
Изм.	Кол.уч.	Лист	№ док	Подп.	Дата
Разработал		Венедиктов			23.06.22
Проверил		Логиновских			23.06.22
Н. контр.		Логиновских			23.06.22
ГИП		Антонов			23.06.22

Пояснительная записка	Стадия	Лист	Листов
	П	1	8
ООО «Алюмстрой»			

строительства, а также персонала от опасных природных и техногенных процессов 9

п) Перечень мероприятий по обеспечению соблюдения установленных требований энергетической эффективности к конструктивным решениям, влияющим на энергетическую эффективность зданий, строений и сооружений; 9

Инд. № подл.	Подпись и дата	Взам. инв. №

Изм.	Кол.	Лист	№ док	Подпись	Дата

20286-K5-1/3 КР

Введение

В составе настоящих материалов представлен раздел проектной документации 20286-К5-1/3 КР «Конструктивные решения Декоративной оболочки покрытия» . Корпус 5. Многофункциональный спортивно-оздоровительный комплекс по адресу: г. Москва, поселение Десеновское, п.Ватутинки, уч. 110ю, уч.111ю.

Комплекс представляет собой корпус 5 высотой 35 м.

За относительную отметку 0,000 предварительно принят уровень чистого пола 1-го этажа корпуса 5, что соответствует абсолютной отметке 154.30 м.

В проекте выполнены разделы согласно Постановлению Правительства РФ от 16.02.2008 г. №87 «О составе разделов проектной документации и требованиях к их содержанию».

Раздел КР «Конструктивные решения Декоративной оболочки покрытия» . Корпус 5. Многофункциональный спортивно-оздоровительный комплекс по адресу: г. Москва, поселение Десеновское, п.Ватутинки, уч. 110ю, уч.111ю. разработан на основании следующих материалов:

- Архитектурные решения, разработанные ООО «АПМ Инженерные решения»;
- Технического задания.
- Рекомендации по назначению климатических нагрузок, учитываемых при проектировании несущих и ограждающих конструкций объекта «Многофункциональный комплекс, входящий в состав Многофункционального спортивно-оздоровительного и жилого комплекса», расположенного по адресу: г. Москва, поселение Десеновское, п. Ватутинки, уч.№110ю и уч.№111ю разработанного ЦНИИСК имени В.А.Кучеренко.
- Федеральный закон от 29 декабря 2004 г. № 190-ФЗ Градостроительный кодекс Российской Федерации;
- Федеральный закон от 30 декабря 2009 г. Технический регламент о безопасности зданий и сооружений;
- Федеральный закон от 22 июля 2008 г. № 123-ФЗ Технический регламент о требованиях пожарной безопасности;
- Постановление Правительства РФ от 16 февраля 2008 г. ПП №87 «О составе разделов проектной документации и требованиях к их содержанию»;
- СП 118.13330 «Общественные здания и сооружения»;
- СП 50.13330 «Актуализированная редакция СНиП 23-02-2003. Тепловая защита зданий»;
- СП 51.13330 «Актуализированная редакция СНиП 23-03-2003. Защита от шума»;
- СП 4.13130 Системы противопожарной защиты. Ограничение распространения пожара на объектах защиты. Требования к объемно-планировочным и конструктивным решениям;
- СП 2.13130 Системы противопожарной защиты. Обеспечение огнестойкости объектов защиты;
- СП 131.13330 "Актуализированная редакция СНиП 23-01-99* "Строительная климатология";
- СП 20.13330 "Актуализированная редакция СНиП 2.01.07-85* Нагрузки и воздействия";
- СП 16.13330 "Актуализированная редакция СНиП II-23-81* Стальные конструкции";
- СП 70.13330 " Актуализированная редакция СНиП 3.03.01-87 Несущие и ограждающие конструкции";

Взам. инв. №		Подпись и дата	Инд. № подл.						Лист
Изм.	Кол.	Лист	№ док	Подпись	Дата				

- СП 28.13330 «Актуализированная редакция СНиП 2.03.11-85 "Защита строительных конструкций от коррозии».

Инв. № подл.	Подпись и дата					Взам. инв. №	
Изм.	Кол.	Лист	№ док	Подпись	Дата	20286-К5-1/3 КР	Лист

- а) сведения о топографических, инженерно-геологических, гидрогеологических, метеорологических и климатических условиях участка, представленного для размещения объекта капитального строительства**

Данный раздел проектной документации разработан только для декоративных элементов покрытия здания. Соответственно, сведения по данному подразделу приведены в текстовой части основного комплекта чертежей конструктивных и объемно-планировочных решений.

- б) сведения об особых природных климатических условиях территории, на которой располагается земельный участок, предоставленный для размещения объекта капитального строительства**

Данный раздел проектной документации разработан только для декоративных элементов покрытия здания. Соответственно, сведения по данному подразделу приведены в текстовой части основного комплекта чертежей конструктивных и объемно-планировочных решений.

- в) сведения о прочностных и деформационных характеристиках грунта в основании объекта капитального строительства**

Данный раздел проектной документации разработан только для декоративных элементов покрытия здания. Соответственно, сведения по данному подразделу приведены в текстовой части основного комплекта чертежей конструктивных и объемно-планировочных решений.

- г) уровень грунтовых вод, их химический состав, агрессивность грунтовых вод и грунта к материалам, используемым при строительстве подземной части объекта капитального строительства**

Данный раздел проектной документации разработан только для декоративных элементов покрытия здания. Соответственно, сведения по данному подразделу приведены в текстовой части основного комплекта чертежей конструктивных и объемно-планировочных решений.

- д) описание и обоснование конструктивных решений зданий и сооружений, включая их пространственные схемы, принятые при выполнении расчетов строительных конструкций**

В качестве каркаса несущей системы для декоративного покрытия используются металлические пространственные фермы.

Декоративное покрытие согласно 20286-K5-1_3 ДП производится:

- трубами алюминиевыми 100x40x4 с шагом 240мм, цвет NSC S 8500-N;
- кассетами алюминиевыми t=2мм цвет NSC S 8500-N;
- ламелями алюминиевыми СИАЛ КПС-1121 с шириной видовой части 100мм, цвет NSC S 8500-N.

(установка декоративных ламелей/кассет покрытия (с арх. подсветкой) на смонтированную пространственную несущую конструкцию купола выполняется в соответствии с технологической картой при температуре основания не ниже 5°C)

Пространственная конструкция декоративного покрытия.

Стержневые элементы сетчатой структурной конструкции выполнены из профильной стальной трубы прямоугольного сечения 60x60x4 мм, 80x80x4 мм, 180x180x5 мм по ГОСТ 30245-2012, материал сталь 09Г2С (345) по ГОСТ 19281-2014; трубы круглого сечения Ø60x4 мм, Ø114x5 мм, Ø219x6 мм, Ø245x14 мм по ГОСТ 8732-78 материал сталь 09Г2С (С345) по ГОСТ 19281-2014. Стержни, через фланцевые стальные заглушки, изготовленные из стальной полосы по ГОСТ 19903-2015, материал сталь 09Г2С (С345) по ГОСТ 19281-2014 или через конусные втулки Ø36, Ø50, Ø65, Ø75 из стали горячекатаной круглой по ГОСТ 2590-2006, материал 09Г2С (345) по ГОСТ 19281-2014, которые свариваются в трубу, крепятся оцинкованными винтами к узловому элементу. Класс прочности винтов 10.9 (либо 12.9), класс

Взам. инв. №

Подпись и дата

Инв. № подл.

Изм.	Кол.	Лист	№ док	Подпись	Дата

точности В. Узловые элементы выполняются из стали горячекатаной круглой диаметром 200-210 мм по ГОСТ 2590-2006, материал сталь Ст45 по ГОСТ 1050-2013.

Защита стальных строительных конструкций от коррозии должна производиться в соответствии с требованиями СП 28.13330.2017 "Защита строительных конструкций от коррозии" (актуализированная редакция СНиП 2.03.11-85), ГОСТ 9.402-2004 "Подготовка металлических поверхностей к окрашиванию", СП 72.13330.2016 "Защита строительных конструкций и сооружений от коррозии" (актуализированная редакция СНиП 3.04.03-85).

Для обеспечения надежности защитных покрытий металлоконструкции должны быть полностью защищены от коррозии на заводе-изготовителе.

Покрытие стальных опорных баз - цинкосодержащий грунт толщиной 80мкм.

В качестве защитно-декоративного покрытия стержневых элементов используют полимерно-порошковое покрытие толщиной 60 мкм по RAL ____, а узловых элементов используют полимерно-порошковое покрытие толщиной 60-80 мкм по RAL ____.

Геометрическая неизменяемость конструкции обеспечивается за счет треугольных ячеек каркаса, структурной жесткостью сетки, жесткими узлами в рабочей плоскости и частично жесткими из плоскости

- е) описание и обоснование технических решений, обеспечивающих необходимую прочность, устойчивость, пространственную неизменяемость зданий и сооружений объекта капитального строительства в целом, а также их отдельных конструктивных элементов, узлов, деталей в процессе изготовления, перевозки, строительства и эксплуатации объекта капитального строительства**

Для устройства конструкций декоративного фасада применена самонесущая сетчатая структурная конструкция, состоящая из металлических стержневых и узловых элементов. Для придания формы конструкциям в узловых элементах выполняются площадки, скоординированные в трёх плоскостях и отверстия с резьбой под винты. Монтаж алюминиевых конструкций необходимо вести согласно требованиям СП70.13330 «Несущие и ограждающие конструкции» (актуализированная редакция СНиПЗ.03.01-87), по монтажным схемам рабочей документации. Для крепления стальных опорных баз к ж/б конструкциям использовать анкерные соединения, к Ме/конструкциям на сварке. Для выравнивания площадки опирания в местах установки опорных баз возможно использовать стальные пластины (марка стали не менее марки стали опорной базы).

Конструкции хранить в соответствии с требованиями ГОСТ 23118-2012 и ГОСТ 15150 в условиях, исключающих повреждение лакокрасочного покрытия, контакта с грунтом, скапливания влаги. При окраске конструкций руководствоваться СП 28.13330 (Актуализированная редакция СНиП 2.03.11-85). Крепление изделий на строительной площадке, последовательность операций по монтажу следует производить в соответствии с рабочими чертежами предприятия изготовителя, СП 28.13330 "Защита строительных конструкций от коррозии" (актуализированная редакция СНиП 2.03.11-85), ГОСТ 9.402-2004 "Подготовка металлических поверхностей к окрашиванию", СП 72.13330."Защита строительных конструкций и сооружений от коррозии" (актуализированная редакция СНиП 3.04.03-85). Удары по профилям при монтаже, установке, креплении не допускаются

Прочность, устойчивость и пространственная неизменяемость пространственной оболочки обеспечена- смотри раздел 20286-К5-1/3 РПЗ и 20286-К5-1_3 РР

- ж) описание конструктивных и технических решений подземной части объекта капитального строительства**

Данный раздел проектной документации разработан только для декоративных элементов покрытия здания. Соответственно, сведения по данному подразделу приведены в текстовой части основного комплекта чертежей конструктивных и объемно-планировочных решений.

Взам. инв. №		Подпись и дата	Изм.	Кол.	Лист	№ док	Подпись	Дата	20286-К5-1/3 КР	Лист
										6

з) описание и обоснование принятых объемно-планировочных решений зданий и сооружений объекта капитального строительства

Данный раздел проектной документации разработан только для декоративных элементов покрытия здания. Соответственно, сведения по данному подразделу приведены в текстовой части основного комплекта чертежей конструктивных и объемно-планировочных решений.

и) обоснование номенклатуры, компоновки и площадей основных производственных, экспериментальных, сборочных, ремонтных и иных цехов, а также лабораторий, складских и административно-бытовых помещений, иных помещений вспомогательного и обслуживающего назначения - для объектов производственного назначения

Данный объект не является объектом производственного назначения, соответственно, разработка данного подраздела не требуется

к) обоснование номенклатуры, компоновки и площадей помещений основного, вспомогательного, обслуживающего назначения и технического назначения - для объектов непромышленного назначения

Данный раздел проектной документации разработан только для декоративных элементов покрытия здания. Соответственно, сведения по данному подразделу приведены в текстовой части основного комплекта чертежей конструктивных и объемно-планировочных решений.

л) обоснование проектных решений и мероприятий, обеспечивающих: соблюдение требуемых теплозащитных характеристик ограждающих конструкций; снижение шума и вибраций; гидроизоляцию и пароизоляцию помещений; снижение загазованности помещений; удаление избытков тепла; соблюдение безопасного уровня электромагнитных и иных излучений, соблюдение санитарно-гигиенических условий; пожарную безопасность

Данный раздел проектной документации разработан только для декоративных элементов покрытия здания. Соответственно, сведения по данному подразделу приведены в текстовой части основного комплекта чертежей конструктивных и объемно-планировочных решений.

м) характеристика и обоснование конструкций полов, кровли, подвесных потолков, перегородок, а также отделки помещений

Данный раздел проектной документации разработан только для декоративных элементов покрытия здания. Соответственно, сведения по данному подразделу приведены в текстовой части основного комплекта чертежей конструктивных и объемно-планировочных решений.

н) перечень мероприятий по защите строительных конструкций и фундаментов от разрушения

Сохранность отдельных элементов при строительстве/эксплуатации здания обеспечивается выполнением конструктивных требований и рекомендаций СП и других нормативных документов. Защита структурных конструкций покрытия от коррозии должна производиться в соответствии с требованиями СП 28.13330 "Защита строительных конструкций от коррозии" (актуализированная редакция СНиП 2.03.11-85), ГОСТ 9.402-2004 "Подготовка металлических поверхностей к окрашиванию", СП 72.13330.2016 "Защита строительных конструкций и сооружений от коррозии" (актуализированная редакция СНиП 3.04.03-85). Для обеспечения надежности защитных покрытий металлоконструкции должны быть полностью защищены от коррозии на заводе-изготовителе. Покрытие поверхности конструкций пространственной оболочки: в качестве защитно декоративного покрытия стержневых и узловых элементов используют полимерно-порошковое покрытие толщиной 60-80 мкм по RAL (номер Ral уточняется и согласовываются заказчиком). Покрытие стальных кронштейнов - цинкосодержащий грунт Interpon PZ790 (ALZ90F) толщиной 80мкм. Поверхности профилей должны быть оклеены защитной плёнкой,

Взам. инв. №	Подпись и дата	Инв. № подл.							Лист
			20286-K5-1/3 KP						
Изм.	Кол.	Лист	№ док	Подпись	Дата				

предохраняющие окрашенную поверхность от возможных повреждений. Наружная пленка снимается после монтажа системы без повреждения полимерного покрытия. Конструкции хранить в соответствии с требованиями ГОСТ 23118-2012 и ГОСТ 15150 в условиях, исключающих повреждение лакокрасочного покрытия, контакта с грунтом, скапливания влаги. При окраске конструкций руководствоваться СП 28.13330 (Актуализированная редакция СНиП 2.03.11-85). Удары по профилям при монтаже, установке, креплении не допускаются

Изделия подлежат эксплуатации в условиях с среднеагрессивной степенью воздействия среды по СП 28.13330 "Защита строительных конструкций от коррозии" (актуализированная редакция СНиП 2.03.11-85)

- о) описание инженерных решений и сооружений, обеспечивающих защиту территории объекта капитального строительства, отдельных зданий и сооружений объекта капитального строительства, а также персонала от опасных природных и техногенных процессов**

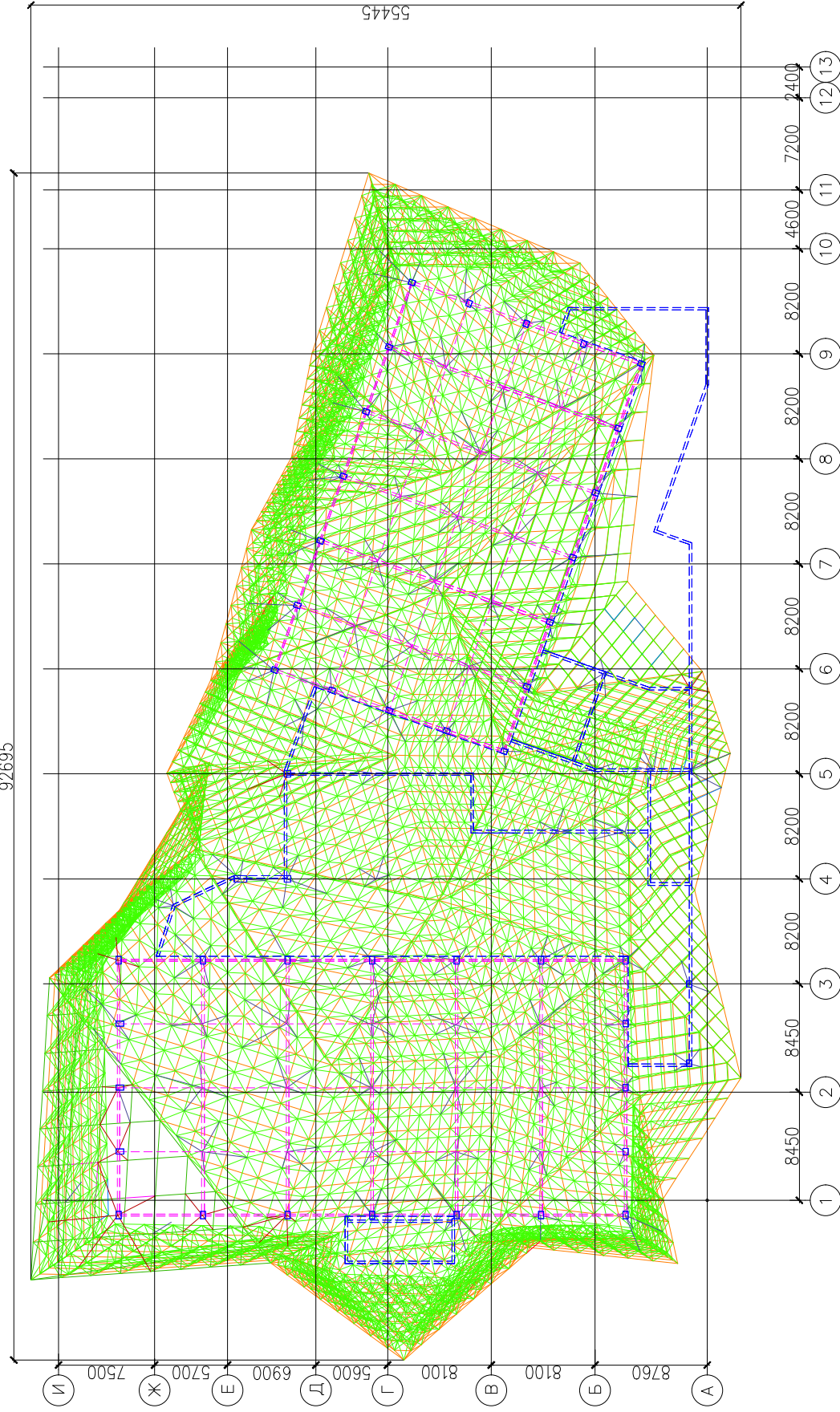
Данный раздел проектной документации разработан только для декоративных элементов покрытия здания. Соответственно, сведения по данному подразделу приведены в текстовой части основного комплекта чертежей конструктивных и объемно-планировочных решений.

- п) перечень мероприятий по обеспечению соблюдения установленных требований энергетической эффективности к конструктивным решениям, влияющим на энергетическую эффективность зданий, строений и сооружений**

Пространственная самонесущая сетчатая структурная конструкция крепиться к несущим конструкциям здания через «тумбы». Произведен теплотехнический расчет места прохода из холодной зоны в теплую зону по критерию выпадения точки россы на поверхности мест опирания, находящиеся в отапливаемой части помещения. Данный расчет смотри в 20286-K5-1_3 ТТР

Инв. № подл.	Подпись и дата	Взам. инв. №					20286-K5-1/3 КР	Лист
			Изм.	Кол.	Лист	№ док		

92695



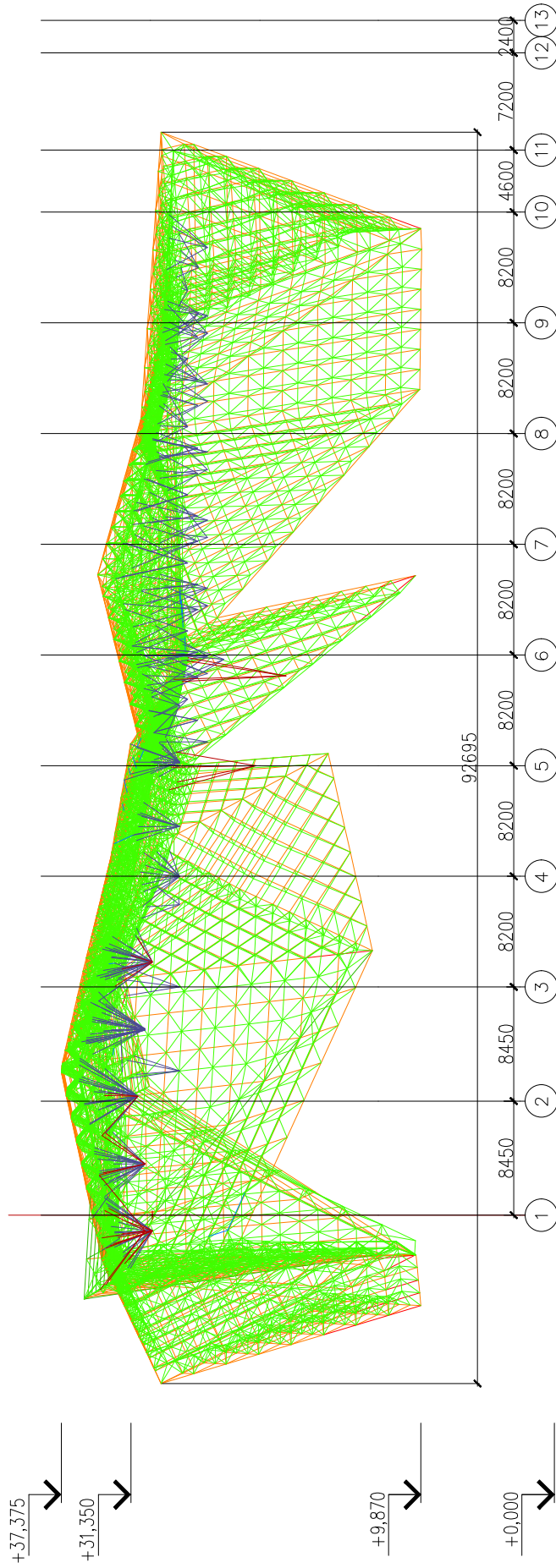
55445

- Стержневые элементы сечения 60x60x4 — Стержневые элементы сечения ϕ 60x4
- Стержневые элементы сечения 80x80x4 — Стержневые элементы сечения ϕ 89x4
- Стержневые элементы сечения 160x160x4 — Стержневые элементы сечения ϕ 159x5
- Стержневые элементы сечения 180x180x5 — Стержневые элементы сечения ϕ 219x6

		20286-К5-1/3 КР	
Многофункциональный спортивно-оздоровительный и жилой комплекс на земельных участках с кадастровыми номерами 50:21:014:016:85, 50:21:014:016:86 по адресу: г. Москва, поселение Дегенское, п. Ватулишки, уч. 110я, уч. 111я.			
Изн.	Кол.уч.	Лист	№ док.
ГИП	Антонов	Антонов	Подпись
Дата	23.06.22	23.06.22	23.06.22
Разраб.	Венедиктов	Антонов	Проверил
		Стадия	Лист
		РД	1
		Листов	-
Корпус 5. Конструктивные решения декоративной облицовки покрытия			
Схема расположения покрытия в осях А-И/1-13			

СОГЛАСОВАНО

Инд N подл. Подпись и дата Взам. инв N



- Стержневые элементы сечения 60x60x4
- Стержневые элементы сечения 80x80x4
- Стержневые элементы сечения 160x160x4
- Стержневые элементы сечения 180x180x5
- Стержневые элементы сечения ϕ 60x4
- Стержневые элементы сечения ϕ 89x4
- Стержневые элементы сечения ϕ 159x5
- Стержневые элементы сечения ϕ 219x6

20286-К5-1/3 КР

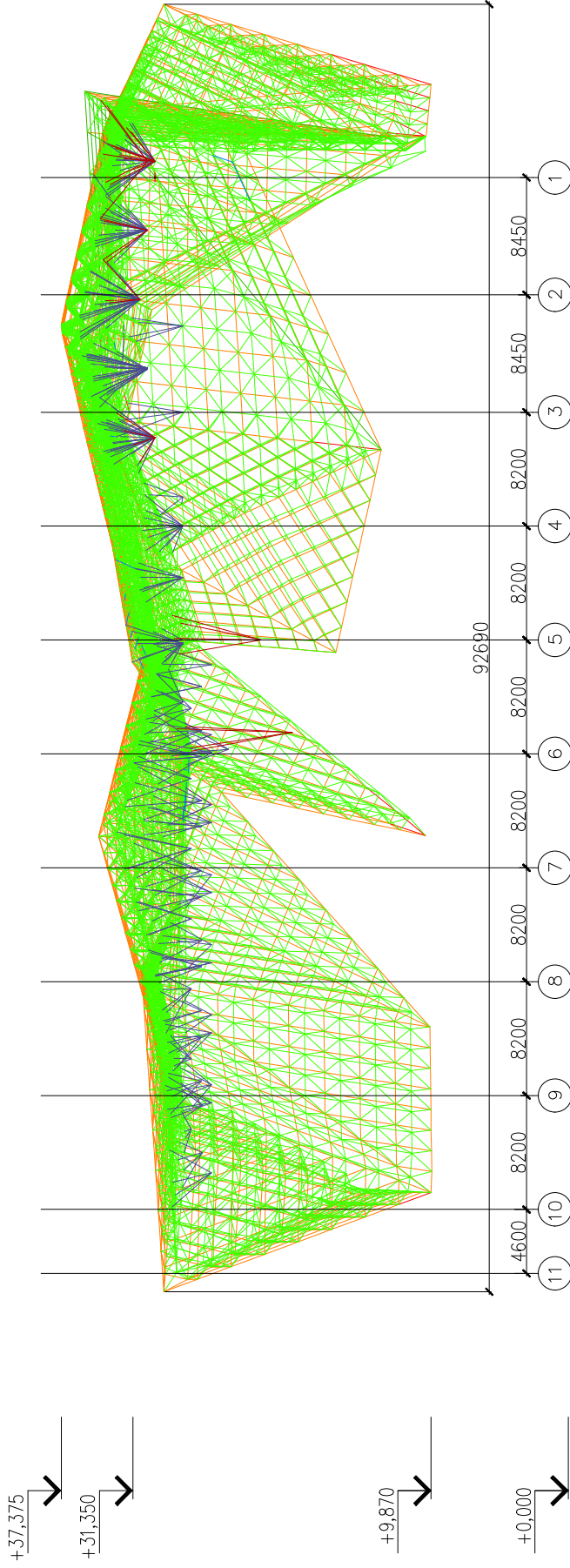
Многофункциональный спортивно-оздоровительный и жилой комплекс на земельных участках с кадастровыми номерами 50:21:014:016:85, 50:21:014:016:86 по адресу: г. Москва, поселение Дегенское, п. Ватушкинское, уч. 110я, уч. 111я.
Корпус 5. Конструктивные решения декоративной обложки покрытия

Изм.	Кол.уч.	Лист	№ док.	Подпись	Дата
ГИП		Антонов			23.06.22
Разраб.		Венедиктов			23.06.22
Проверил		Антонов			23.06.22

Этадия	Лист	Листов
РД	2	-

Схема расположения покрытия в осях 1-13

ALUMSTROY



- Стержневые элементы сечения 60x60x4 — Стержневые элементы сечения ϕ 60x4
- Стержневые элементы сечения 80x80x4 — Стержневые элементы сечения ϕ 89x4
- Стержневые элементы сечения 160x160x4 — Стержневые элементы сечения ϕ 159x5
- Стержневые элементы сечения 180x180x5 — Стержневые элементы сечения ϕ 219x6

СОГЛАСОВАНО

Взам. инв.№

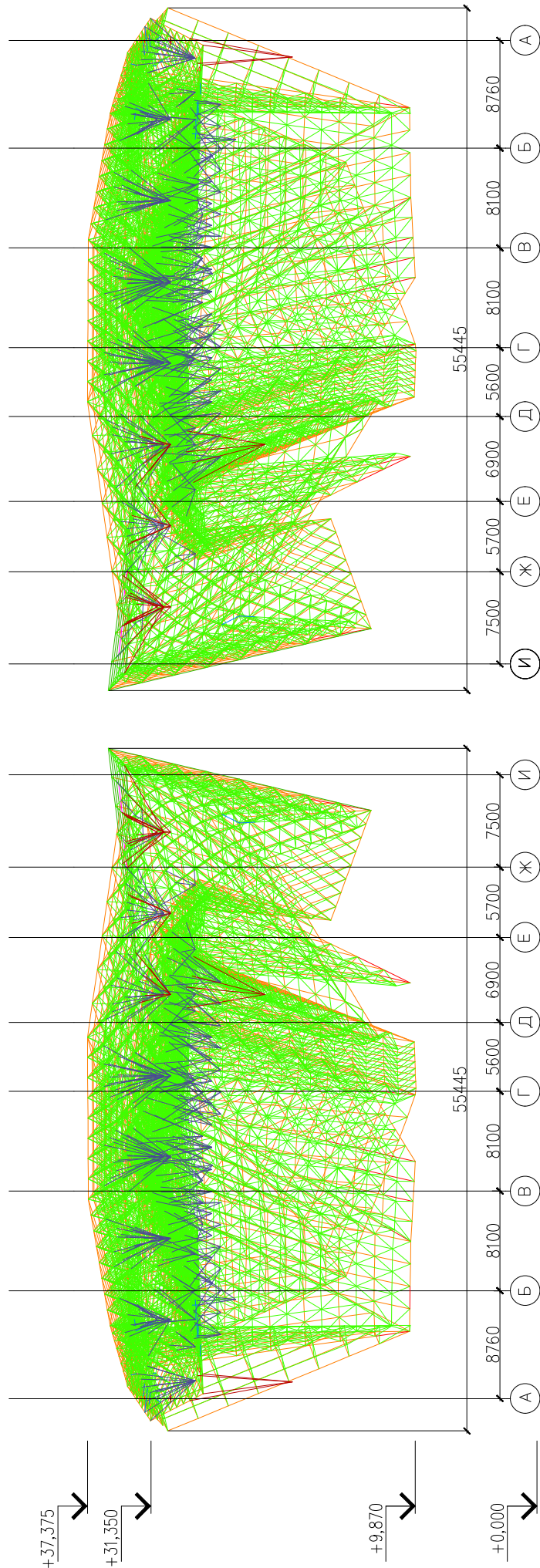
Подпись и дата

Инв.№ подл.

										20286-К5-1/3 КР	
										Многофункциональный спортивно-оздоровительный и жилой комплекс на земельных участках с кадастровыми номерами 50:21:014:016:85, 50:21:014:016:86 по адресу: г. Москва, поселение Дегенское, п. Ватулишки, уч. 110я, уч. 111я.	
Изм.	ГИП	Кол.уч.	Лист	№ док.	Подпись	Дата	Стadia		Лист	Листов	
Разраб.	Проверил	Венедиктов	Антонов	Антонов		23.06.22	РД		3	-	
										Корпус 5. Конструктивные решения декоративной облицовки покрытия	
										Схема расположения покрытия в осях 13-1	

ALUMSTROY

Формат А3



- Стержневые элементы сечения 60x60x4
- Стержневые элементы сечения 80x80x4
- Стержневые элементы сечения 160x160x4
- Стержневые элементы сечения 180x180x5
- Стержневые элементы сечения ϕ 60x4
- Стержневые элементы сечения ϕ 89x4
- Стержневые элементы сечения ϕ 159x5
- Стержневые элементы сечения ϕ 219x6

20286-К5-1/3 КР

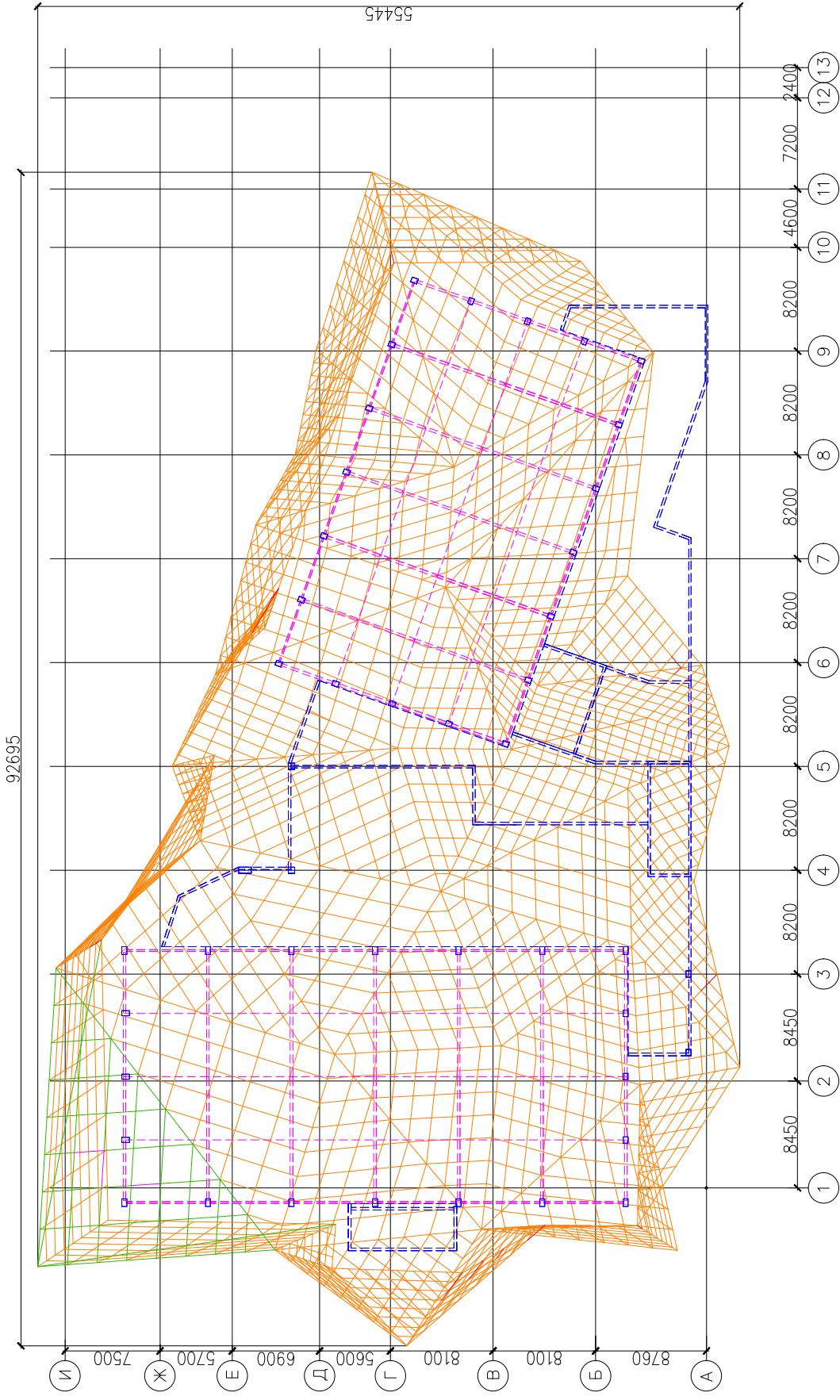
Многофункциональный спортивно-оздоровительный и жилой комплекс на земельных участках с кадастровыми номерами 50:21:014:016:85, 50:21:014:016:86 по адресу: г. Москва, поселение Дегендовское, п. Ватулишки, уч. 110я, уч. 111я.

Изм.	Кол.уч.	Лист	№ док.	Подпись	Дата
ГИП		Антонов			23.06.22
Разраб.		Венедиктов			23.06.22
Проверил		Антонов			23.06.22

Схема расположения решения декоративной облицовки покрытия

Схема расположения покрытия в осях А-И, И-А





- Стержневые элементы сечения 60х60х4
- Стержневые элементы сечения 80х80х4
- Стержневые элементы сечения 160х160х4
- Стержневые элементы сечения 180х180х5

20286-К5-1/3 КР

Многофункциональный спортивно-оздоровительный и жилой комплекс на земельных участках с кадастровыми номерами 50:21:014:016:85, 50:21:014:016:86 по адресу: г. Москва, поселение Десенское, п. Ватулишки, уч. 110я, уч. 111я.
 Корпус 5. Конструктивные решения декоративной облицовки покрытия

Стадия	Лист	Листов
РД	5	-

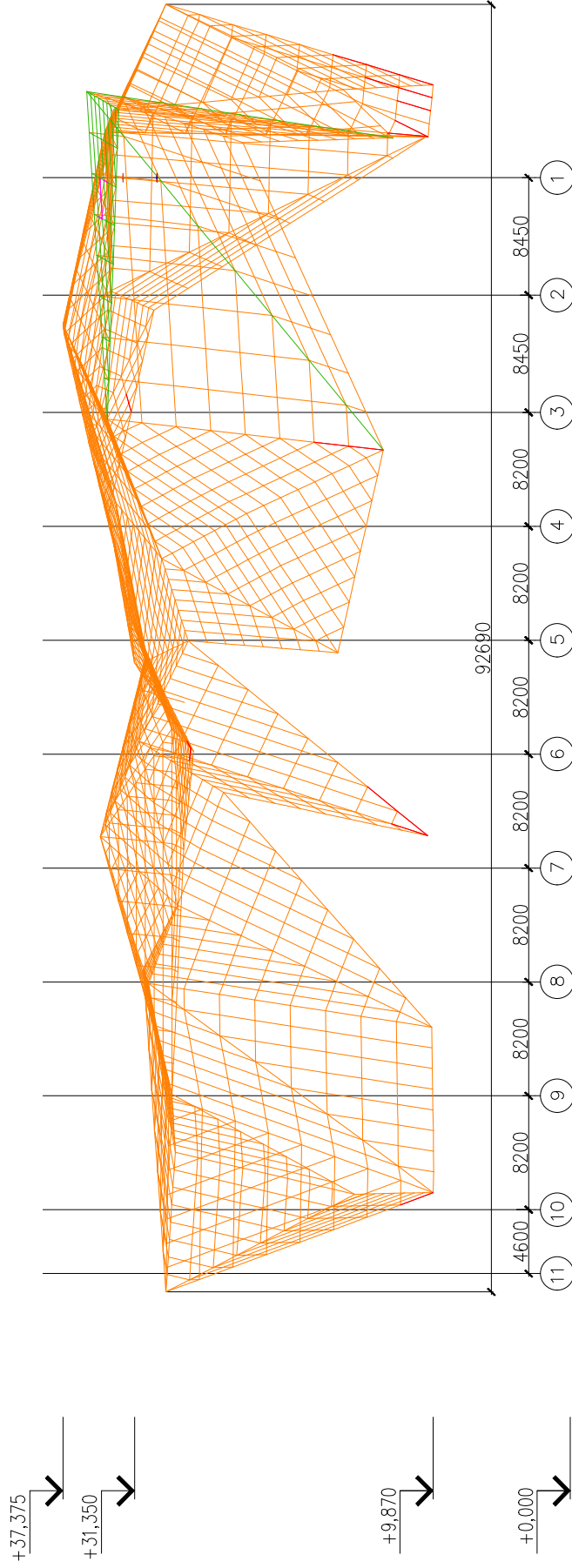
ALUMSTROY
 Фармаст АЗ

Изм.	Колуч.	Лист	№ док.	Подпись	Дата
ГИП	Антонов	Венедиктов	23.06.22		23.06.22
Разраб.	Антонов	Антонов	23.06.22		23.06.22
Проверил					

Схема расположения элементов внешней поверхности покрытия в осях А-И/1-13

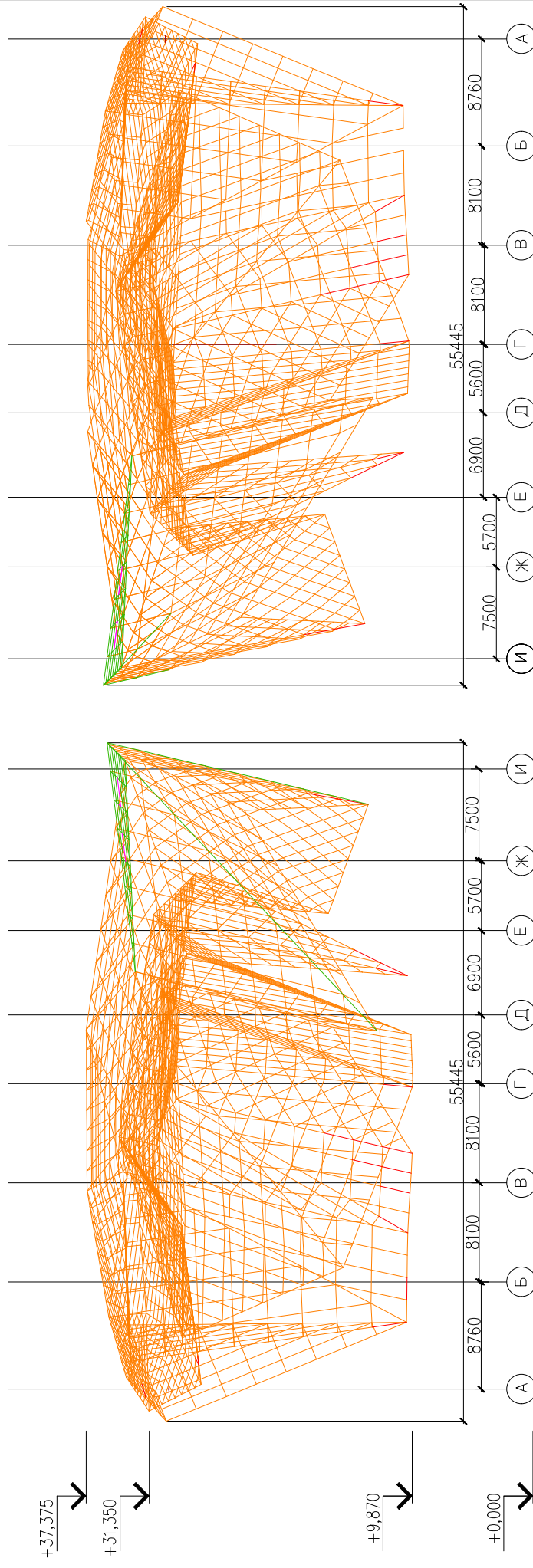
СОГЛАСОВАНО

Инд.№ подл.	Подпись и дата	Взам. инв.№
-------------	----------------	-------------



- Стержневые элементы сечения 60x60x4
- Стержневые элементы сечения 80x80x4
- Стержневые элементы сечения 160x160x4
- Стержневые элементы сечения 180x180x5

20286-К5-1/3 КР		Стадия		Лист	Листов
Многофункциональный спортивно-оздоровительный и жилой комплекс на земельных участках с кадастровыми номерами 50:21:014:016:85, 50:21:014:016:86 по адресу: г. Москва, поселение Дегенское, п. Ватулишки, уч. 110я, уч. 111я.		РД		7	-
Корпус 5. Конструктивные решения декоративной облицовки покрытия		Схема расположения элементов внешней поверхности покрытия в осях 13-1			
Изм.	Кол.уч.	Лист	№ док.	Подпись	Дата
ГИП	Антонов	Антонов	23.06.22		23.06.22
Разраб.	Венедиктов	Венедиктов	23.06.22		23.06.22
Проверил	Антонов	Антонов	23.06.22		23.06.22



+37,375

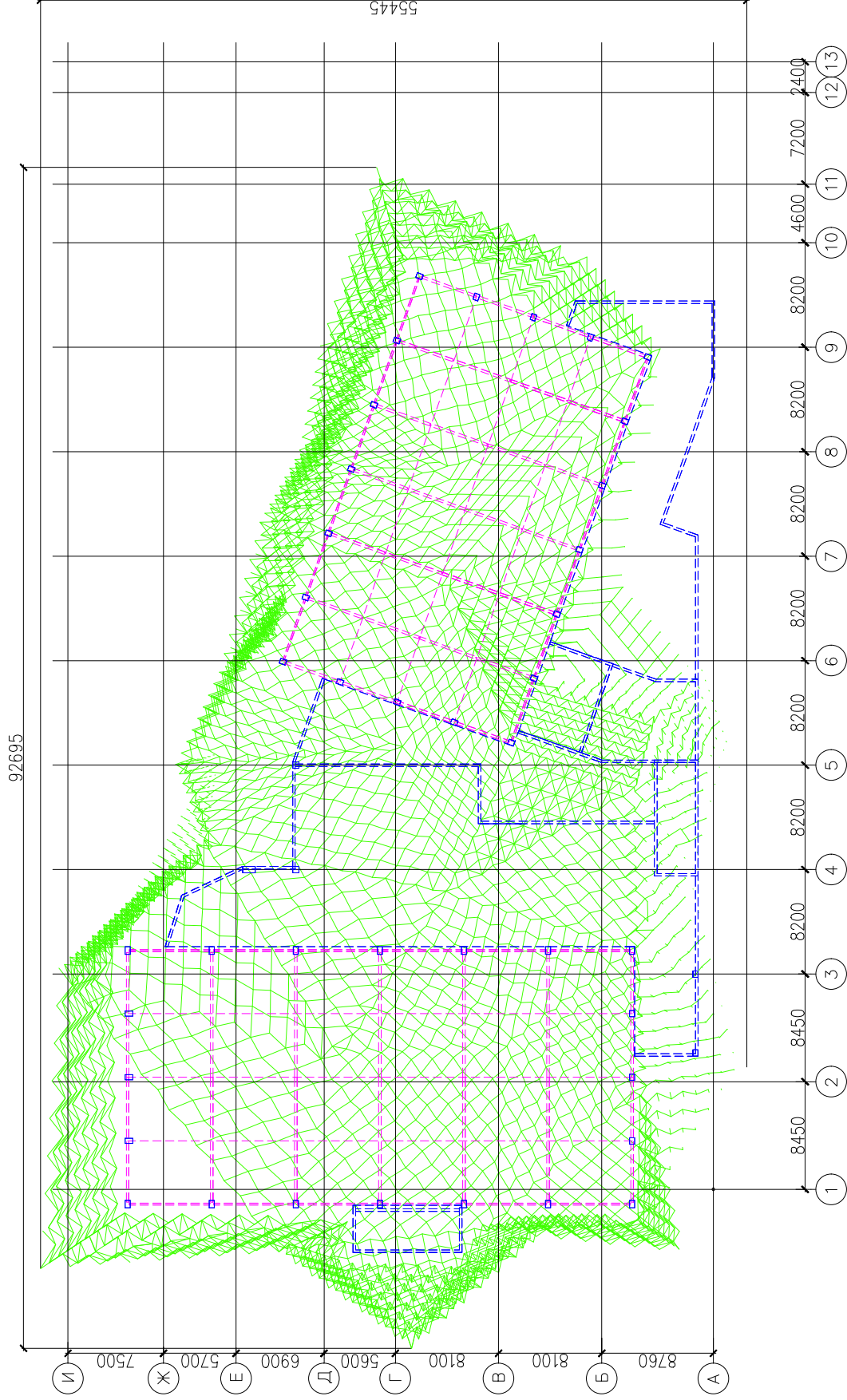
+31,350

+9,870

+0,000

- Стержневые элементы сечения 60x60x4
- Стержневые элементы сечения 80x80x4
- Стержневые элементы сечения 160x160x4
- Стержневые элементы сечения 180x180x5

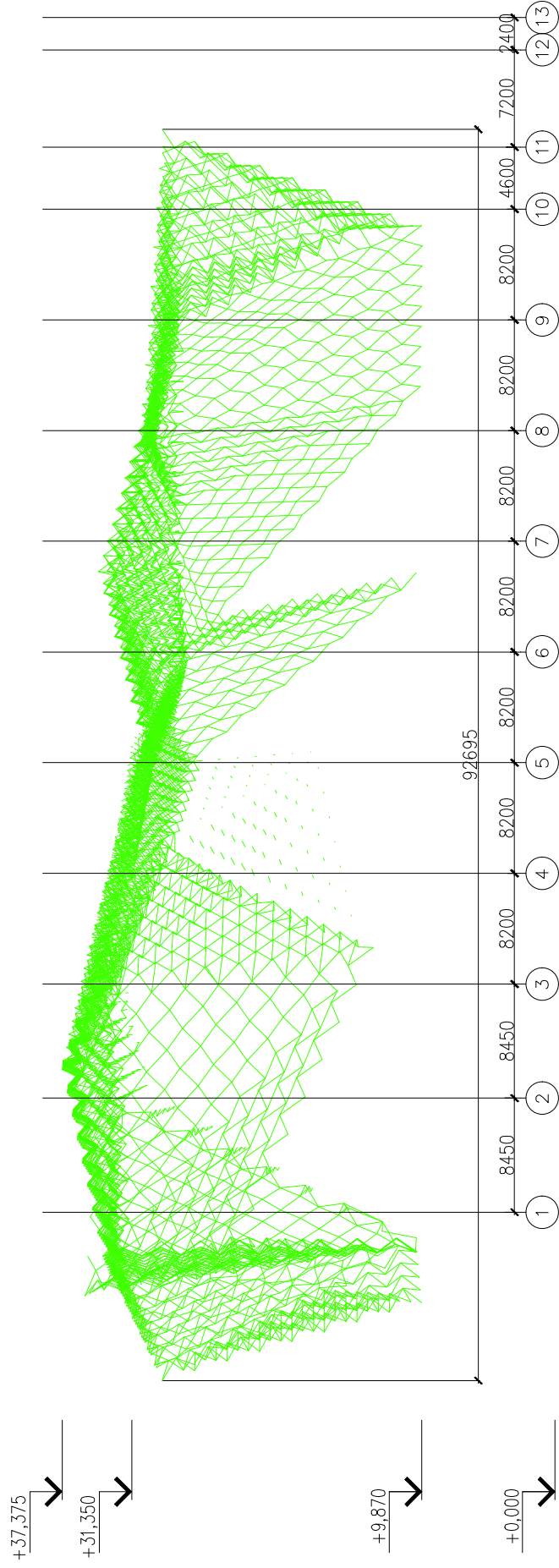
20286-К5-1/3 КР		Многофункциональный спортивно-оздоровительный и жилой комплекс на земельных участках с кадастровыми номерами 50:21:014:016:85, 50:21:014:016:86 по адресу: г. Москва, поселение Дегенское, п. Ватулишки, уч. 110я, уч. 111я.			
Изм.	Колуч.	Лист	№ док.	Подпись	Дата
					23.06.22
ГИП	Разраб.	Проверил	Лист	№ док.	Подпись
			Антонов	Венедиктов	23.06.22
			Антонов	Антонов	23.06.22
Корпус 5. Конструктивные решения декоративной облицовки покрытия					
Стадия			Лист	Листов	
РД			8	-	
Схема расположения элементов внешней поверхности покрытия в осях А-И, И-А					



— Стержневые элементы сечения $\phi 60 \times 4$

СОГЛАСОВАНО	Взам. инв.№	Инв.№ подл.
	Подпись и дата	

20286-К5-1/3 КР			
Многофункциональный спортивно-оздоровительный и жилой комплекс на земельных участках с кадастровыми номерами 50:21:014:016:85, 50:21:014:016:86 по адресу: г. Москва, поселение Десенское, п. Ватулишки, уч. 110я, уч. 111я.			
Корпус 5. Конструктивные решения декоративной облицовки покрытия			
Изм.	Колуч.	Лист	№ док.
ГИП	Антонов	Венедиктов	23.06.22
Разраб.	Венедиктов	Антонов	23.06.22
Проверил	Антонов	Антонов	23.06.22
Стадия		Лист	Листов
РД		9	-
Схема расположения раскосов покрытия в осях А-И/1-13			



— Стержневые элементы сечения $\phi 60 \times 4$

20286-К5-1/3 КР

Многофункциональный спортивно-оздоровительный и жилой комплекс на земельных участках с кадастровыми номерами 50:21:014:016:85, 50:21:014:016:86 по адресу: г. Москва, поселение Дегенское, п. Ватулишки, уч. 110я, уч. 111я.

Корпус 5. Конструктивные решения декоративной обложки покрытия

Схема расположения раскосов покрытия в осях 1-13

ALUMSTROY

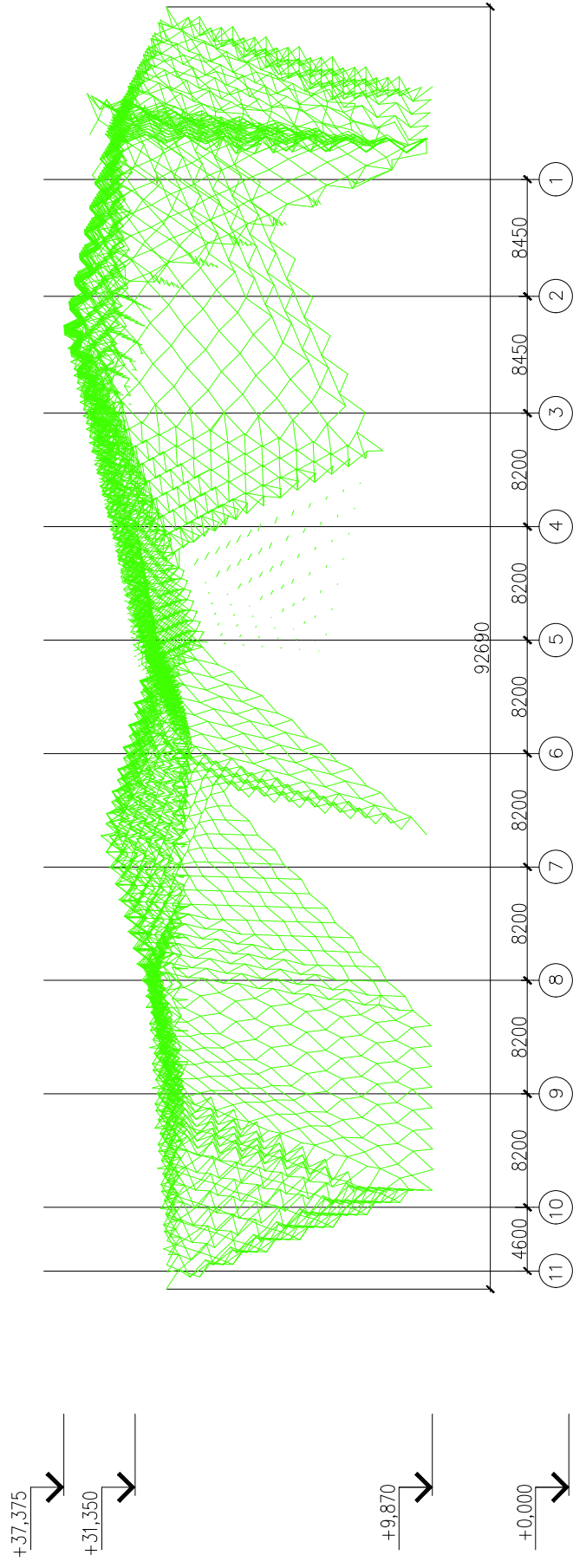
Формат А3

Изм.	Кол.уч.	Лист	№ док.	Подпись	Дата
ГИП		Антонов			23.06.22
Разраб.		Венедиктов			23.06.22
Проверил		Антонов			23.06.22

Стадия	Лист	Листов
РД	10	-

Имя и подл.	Подпись и дата	Взам. инв.№

СОГЛАСОВАНО



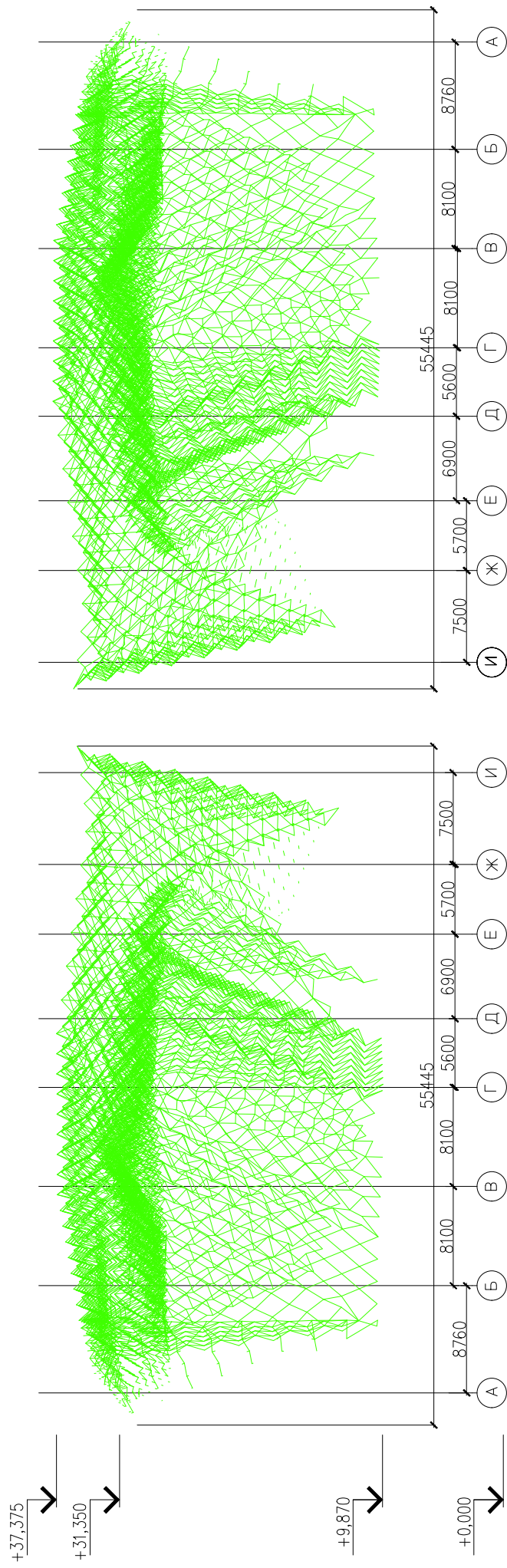
— Стержневые элементы сечения ϕ 60x4

20286-К5-1/3 КР

Многофункциональный спортивно-оздоровительный и жилой комплекс на земельных участках с кадастровыми номерами 50:21:014:016:85, 50:21:014:016:86 по адресу: г. Москва, поселение Дегенское, п. Ватулишки, уч. 110я, уч. 111я.		Стадия	Лист	Листов
Корпус 5. Конструктивные решения декоративной облицовки покрытия		РД	11	-
Схема расположения раскосов покрытия в осях В-1				

Изм.	Колуч.	Лист	№ док.	Подпись	Дата
ГИП	Разраб.	Проверил	Антонов	Антонов	23.06.22
			Венедиктов	Антонов	23.06.22
					23.06.22

Имя и подл.	Подпись и дата	Взам. инв. N
-------------	----------------	--------------

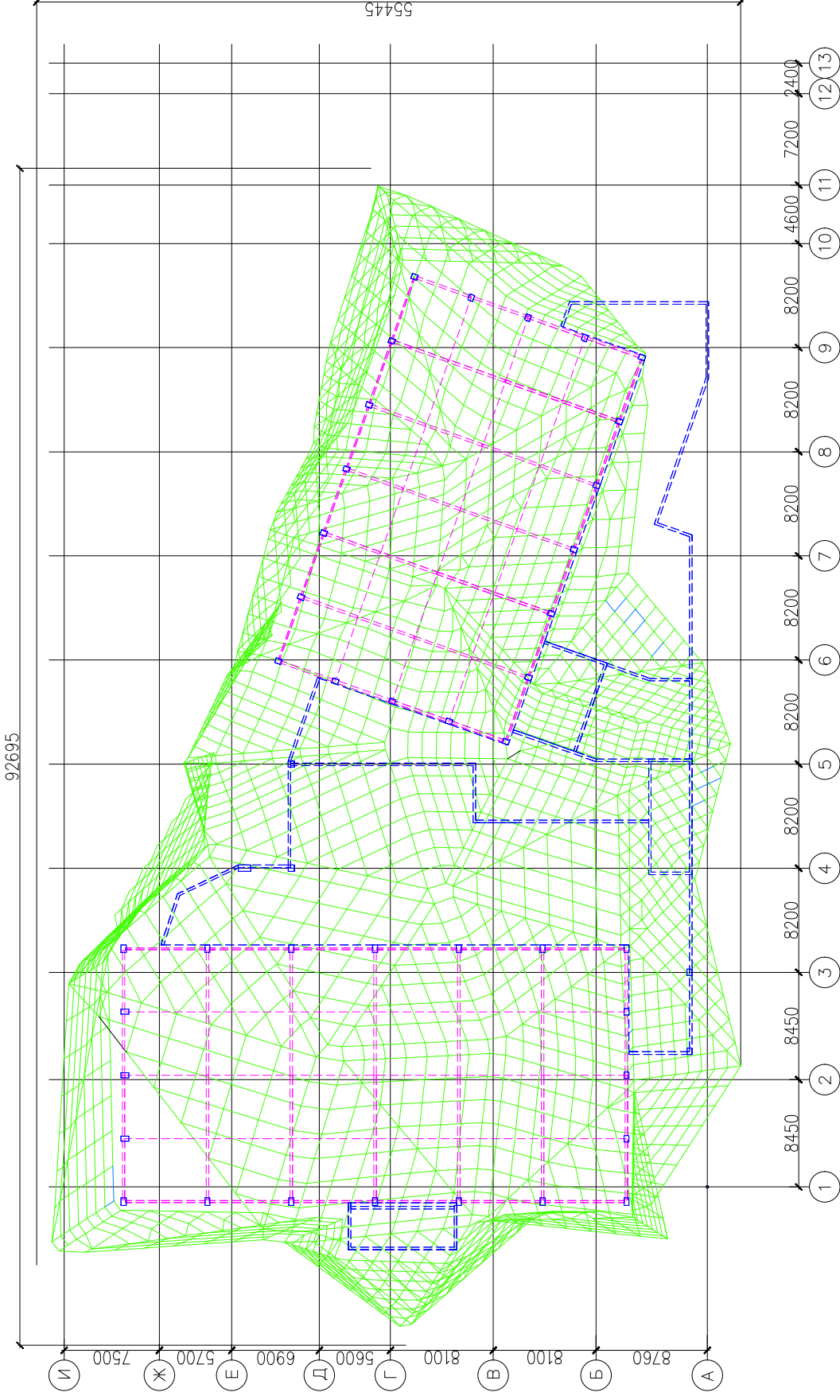


СОГЛАСОВАНО

И№N подл. Подпись и дата Взам. инв.N

20286-К5-1/3 КР		Многофункциональный спортивно-оздоровительный и жилой комплекс на земельных участках с кадастровыми номерами 50:21:014:016:85, 50:21:014:016:86 по адресу: г. Москва, поселение Дегендовское, п. Ватулишки, уч. 110я, уч. 111я.			
Изм.	Кол.уч.	Лист	№ док.	Подпись	Дата
ГИП	Антонов	Венедиктов	23.06.22		23.06.22
Разраб.	Антонов	Антонов	23.06.22		23.06.22
Проверил	Антонов	Антонов	23.06.22		23.06.22
Схема расположения раскосов покрытия в осях А-И, И-А			Стадия	Лист	Листов
			РД	12	-

— Стержневые элементы сечения ϕ 60x4



- Стержневые элементы сечения $\phi 60 \times 4$
- Стержневые элементы сечения $\phi 89 \times 4$

Изм.	Кол.уч.	Лист	№ док.	Подпись	Дата																		
ГИП	Антонов	Антонов			23.06.22																		
Разраб.	Венедиктов	Венедиктов			23.06.22																		
Проверил	Антонов	Антонов			23.06.22																		

20286-К5-1/3 КР

Многофункциональный спортивно-оздоровительный и жилой комплекс на земельных участках с кадастровыми номерами 50:21:014:016:85, 50:21:014:016:86 по адресу: г. Москва, поселение Дегенское, п. Ватулишки, уч. 110я, уч. 111я.

Корпус 5. Конструктивные решения декоративной облицовки покрытия

Стадия

Лист

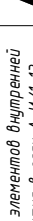
Листов

РД

13

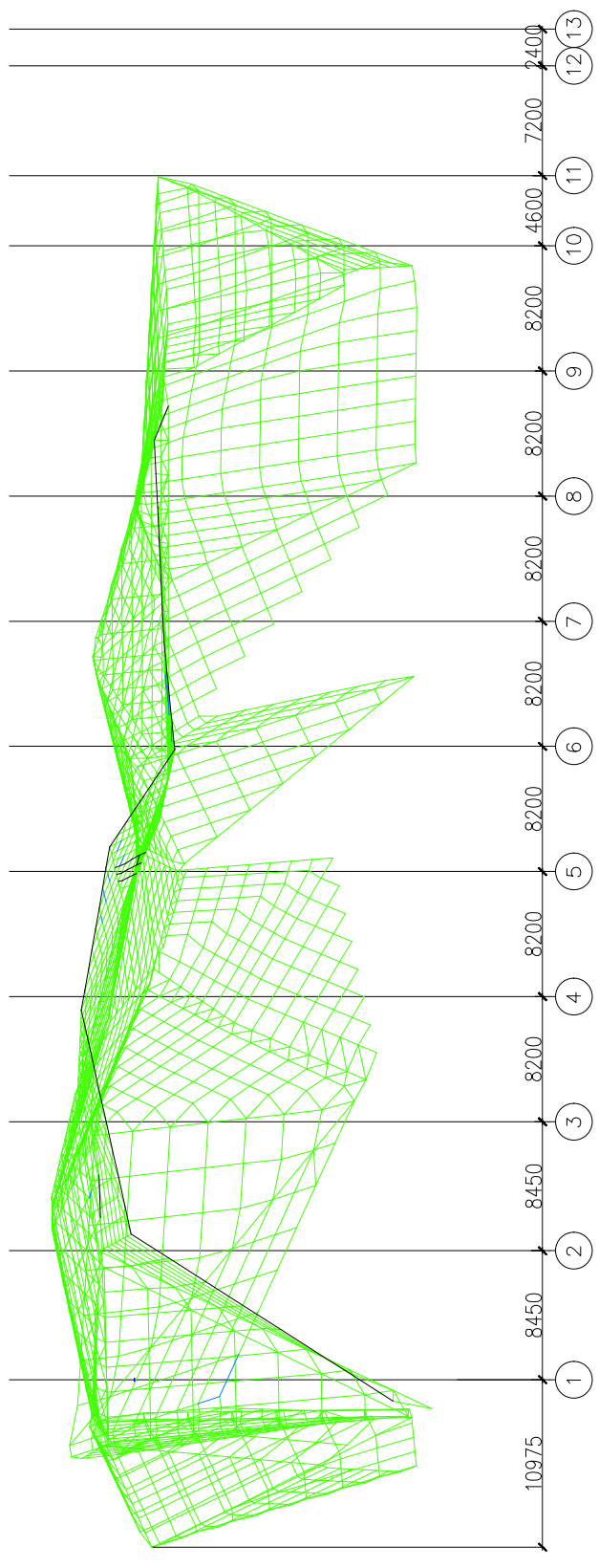
-

Схема расположения элементов внутренней поверхности покрытия в осях А-И/1-13



+37,375
+31,350

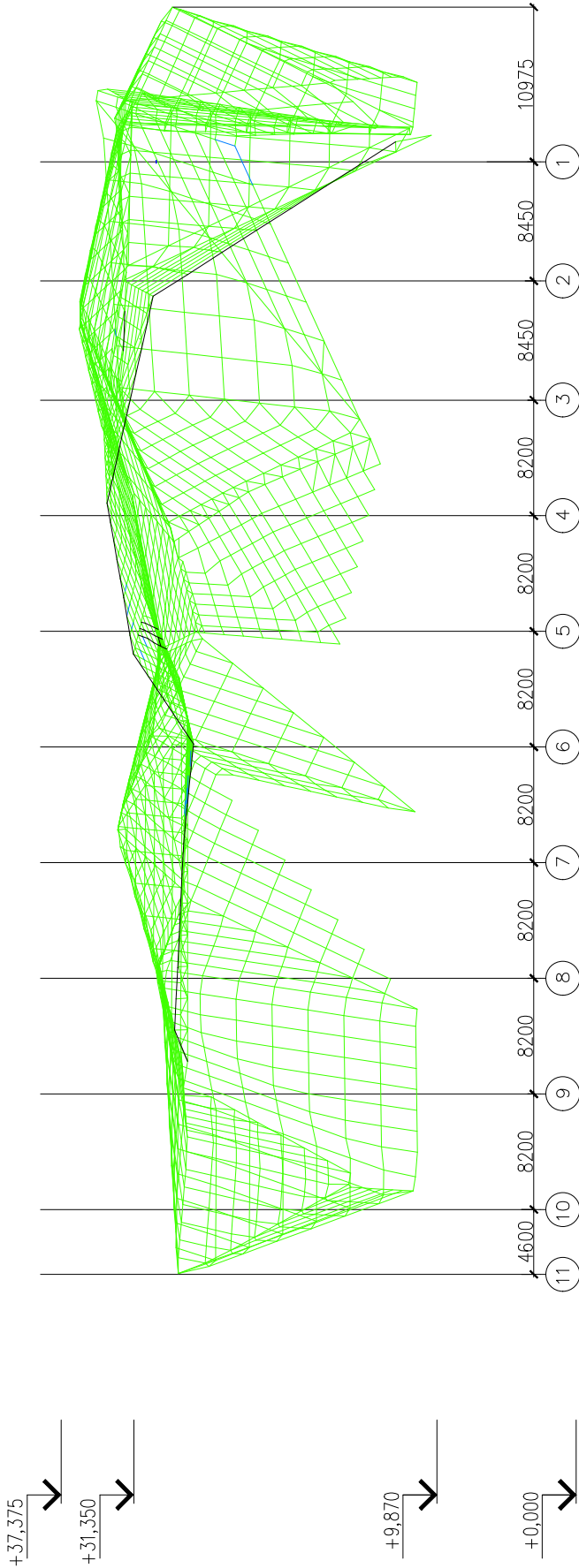
+9,870
+0,000



— Стержневые элементы сечения $\phi 60 \times 4$
— Стержневые элементы сечения $\phi 89 \times 4$

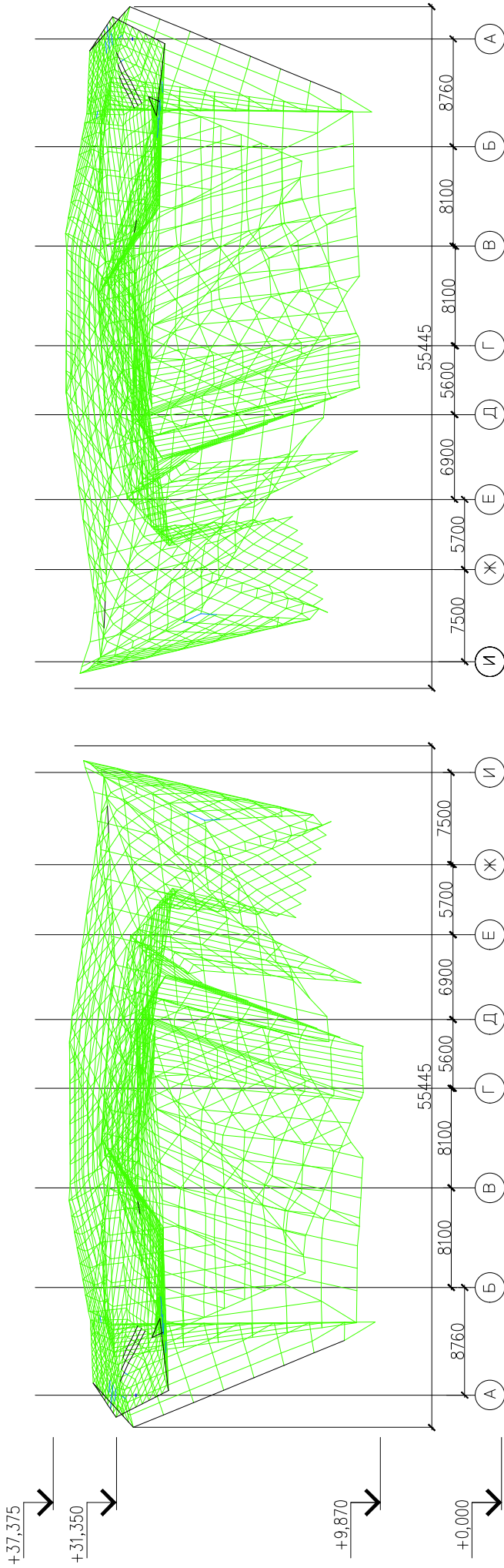
СОГЛАСОВАНО		Инв.№ подл.	Подпись и дата	Взам. инв.№

20286-К5-1/3 КР		Стадия		Лист	Листов
Многофункциональный спортивно-оздоровительный и жилой комплекс на земельных участках с кадастровыми номерами 50:21:014:016:85, 50:21:014:016:86 по адресу: г. Москва, поселение Дегенское, п. Ватушкин, уч. 110я, уч. 111я.		РД		14	-
Корпус 5. Конструктивные решения декоративной обложки покрытия		Схема расположения элементов внутренней поверхности покрытия в осях 1-13			
Изм.	Колуч.	Лист	№ док.	Подпись	Дата
ГИП	Разраб.	Проверил	Антонов	Венедиктов	Антонов
					23.06.22
					23.06.22
					23.06.22



- Стержневые элементы сечения $\phi 60 \times 4$
- Стержневые элементы сечения $\phi 89 \times 4$

20286-К5-1/3 КР			
Многофункциональный спортивно-оздоровительный и жилой комплекс на земельных участках с кадастровыми номерами 50:21:014:016:85, 50:21:014:016:86 по адресу: г. Москва, поселение Десенское, п. Ватулишки, уч. 110я, уч. 111я.			
Корпус 5. Конструктивные решения декоративной облицовки покрытия			
Изм.	Кол.уч.	Лист	№ док.
ГИП	Антонов	Антонов	Подпись
Дата	23.06.22		
Разраб.	Венедиктов	Венедиктов	Подпись
Дата	23.06.22		
Проверил	Антонов	Антонов	Подпись
Дата	23.06.22		
Стадия		Лист	Листов
РД		15	-
Схема расположения элементов внутренней поверхности покрытия в осях 13-1			



- Стержневые элементы сечения $\phi 60 \times 4$
- Стержневые элементы сечения $\phi 89 \times 4$

20286-К5-1/3 КР

Многофункциональный спортивно-оздоровительный и жилой комплекс на земельных участках с кадастровыми номерами 50:21:014:016:85, 50:21:014:016:86 по адресу: г. Москва, поселение Дегенское, п. Ватулишки, уч. 110я, уч. 111я.

Изм.	Кол.уч.	Лист	№ док.	Подпись	Дата
ГИП		Антонов			23.06.22
Разраб.		Венедиктов			23.06.22
Проверил		Антонов			23.06.22

Схема расположения элементов декоративной облицовки покрытия

Схема расположения элементов внутренней поверхности покрытия в осях А-И, И-А

ALUMSTROY

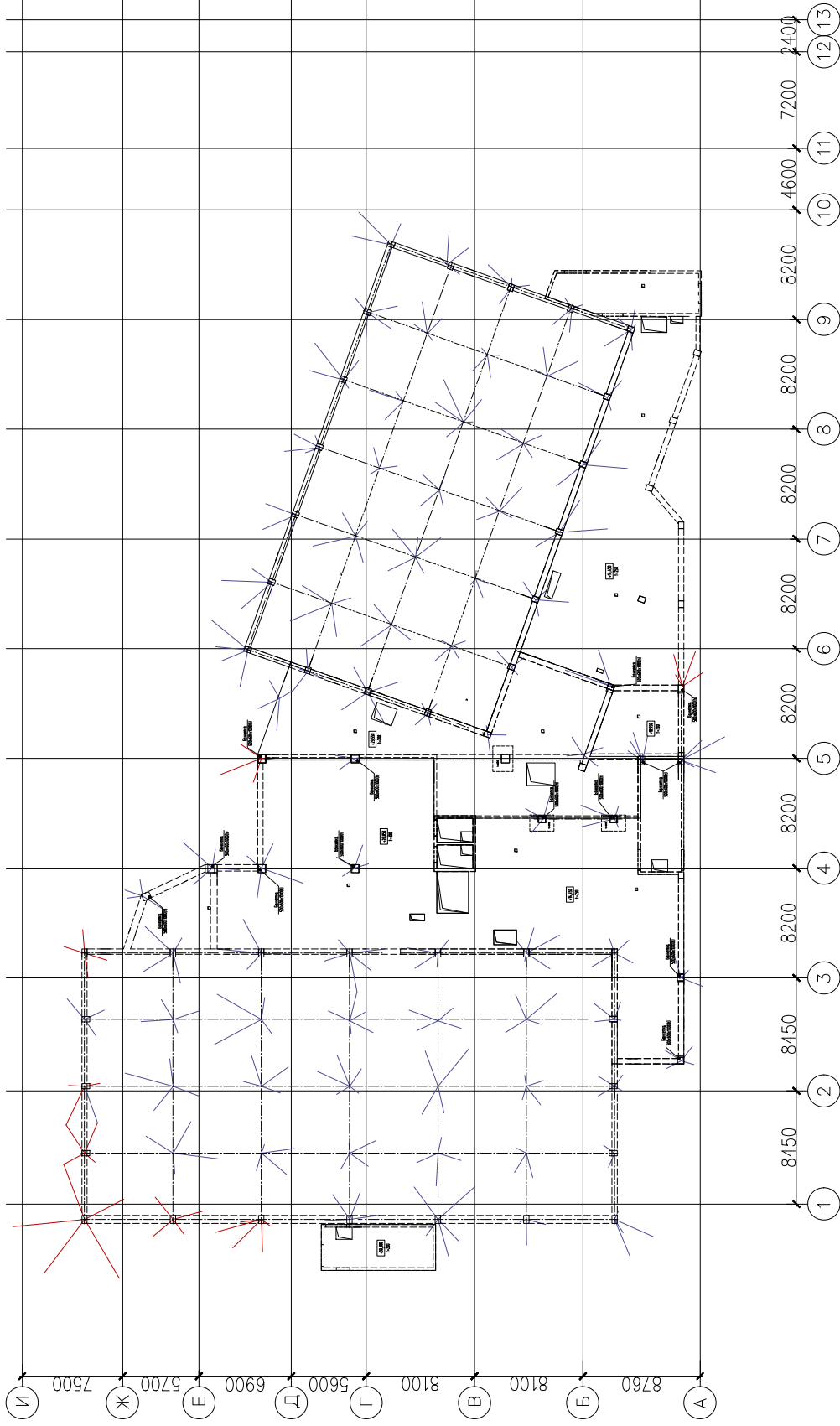
Формат А3

СОГЛАСОВАНО

Взам. инв.№

Подпись и дата

Инв.№ подл.



— Стержневые элементы сечения ϕ 219Ж

— Стержневые элементы сечения ϕ 159Ж

СОГЛАСОВАНО

Взам. инв.№

Подпись и дата

Инв.№ подл.

20286-К5-1/3 КР

Многофункциональный спортивно-оздоровительный и жилой комплекс на земельных участках с кадастровыми номерами 50:21:014:016:85, 50:21:014:016:86 по адресу: г. Москва, поселение Дегендовское, п. Ватулишки, уч. 110я, уч. 111я.

Корпус 5. Конструктивные решения декоративной облицовки покрытия

Схема расположения опорных баз и опорных элементов покрытия в осях А-И/1-13

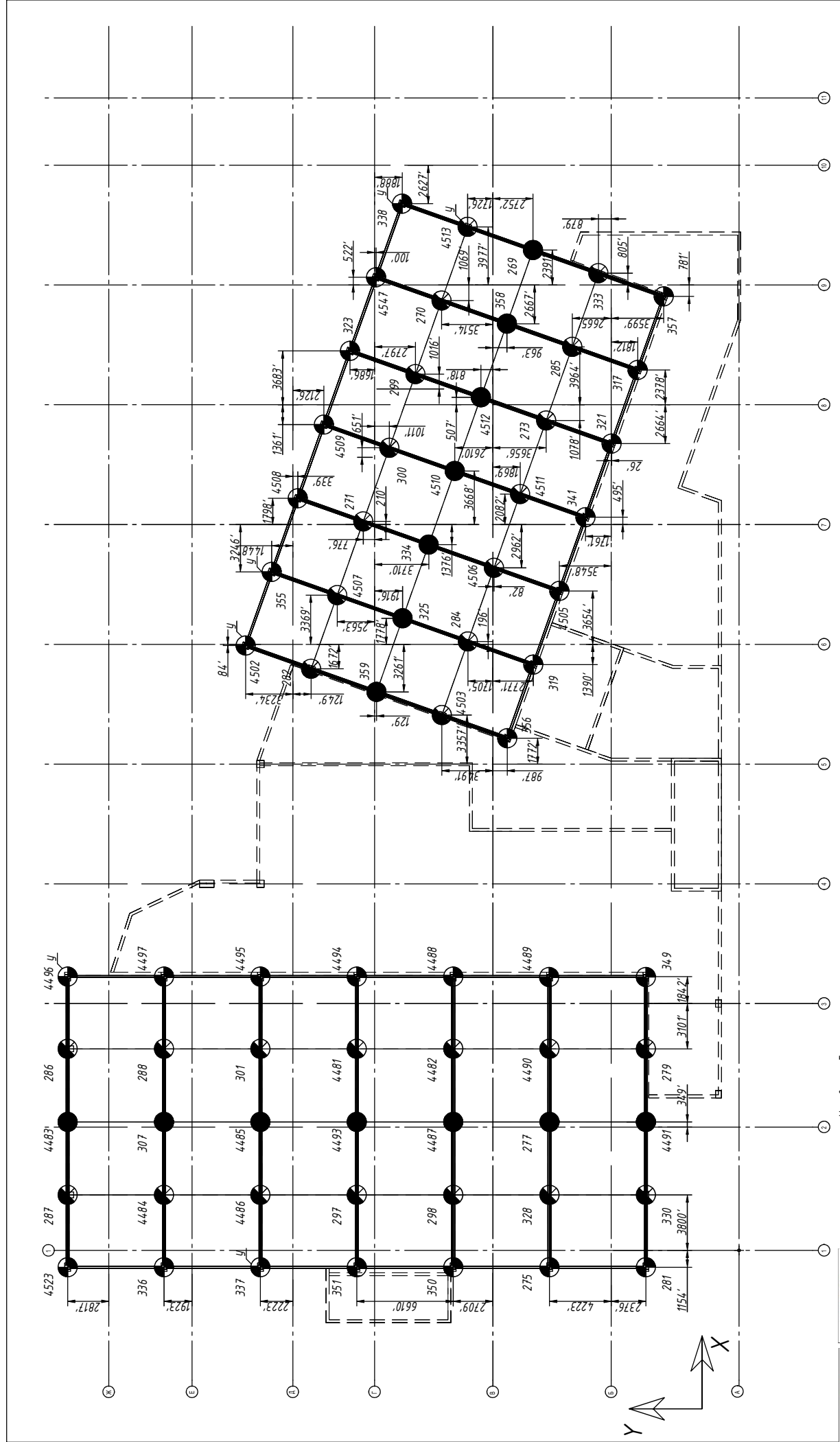
Изм.	Колуч.	Лист	№ док.	Подпись	Дата
ГИП	Антонов	Венедиктов	23.06.22		23.06.22
Разраб.	Антонов	Антонов	23.06.22		23.06.22
Проверил	Антонов	Антонов	23.06.22		23.06.22

Стадия Лист Листов

РД 17 -

ALUMSTROY

Формат А3



20286-К5-1/3 КР		Стadia		Лист	Листов
		РД		18	-
Многофункциональный спортивно-оздоровительный и жилой комплекс на земельных участках с кадастровыми номерами 50:21:014.0116:85, 50:21:014.0116:86 по адресу: г. Москва, поселение Десеновское, п. Ватулишки, уч. 110я, уч. 111я.					
Корпус 5. Конструктивные решения декоративной облицовки покрытия					
Изм.	Кол.уч.	Лист	№ док.	Подпись	Дата
ГИП	Антонов				23.06.22
Разраб.	Венедиктов				23.06.22
Проверил	Антонов				23.06.22
Опорные конструкции под опоры крепления пространственной конструкции облолки на Ме/каркас залов					

Условные обозначения:

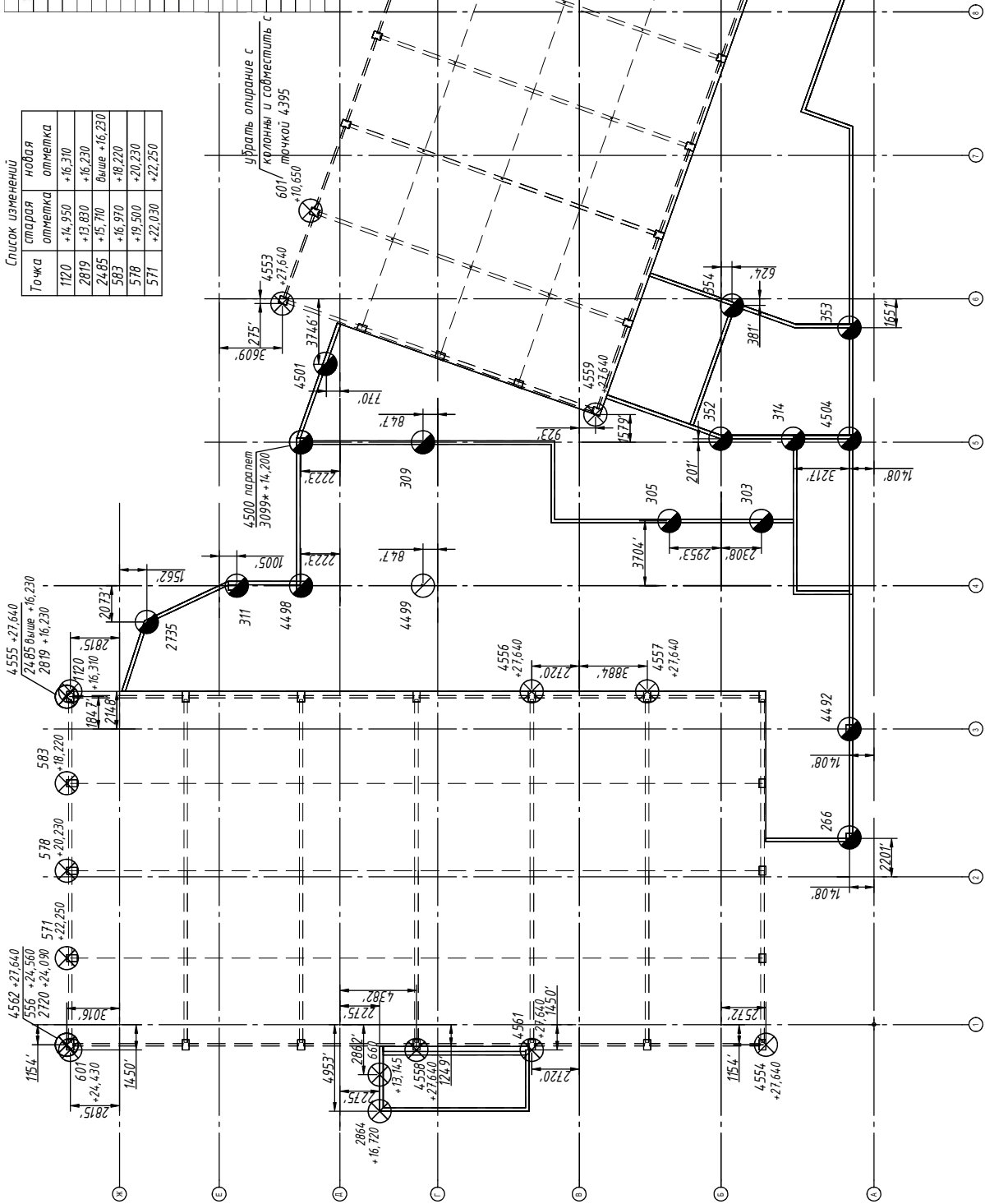
- - опорная конструкция тип 1а - 23шт, см. узел П1.1а лист 23
- - опорная конструкция тип 1б - 27шт, см. узел П1.1б лист 23
- - опорная конструкция тип 1в - 14шт, см. узел П1.1в лист 23
- - опорная конструкция тип 1б(у) - 1шт, см. узел П1.1б лист 24
- - опорная конструкция тип 1а(у) - 5шт, см. узел П1.1а лист 24

Примечание:
 * - привязка от строительной оси до центра опорной конструкции

№ п/п	№ документа	Исполнитель	Проверенный	Дата
1	20286-К5-1/3 КР	Антонов	Антонов	23.06.22
2		Венедиктов	Антонов	23.06.22
3		Антонов	Антонов	23.06.22
4		Антонов	Антонов	23.06.22
5		Антонов	Антонов	23.06.22
6		Антонов	Антонов	23.06.22
7		Антонов	Антонов	23.06.22
8		Антонов	Антонов	23.06.22
9		Антонов	Антонов	23.06.22
10		Антонов	Антонов	23.06.22
11		Антонов	Антонов	23.06.22
12		Антонов	Антонов	23.06.22
13		Антонов	Антонов	23.06.22
14		Антонов	Антонов	23.06.22
15		Антонов	Антонов	23.06.22
16		Антонов	Антонов	23.06.22
17		Антонов	Антонов	23.06.22
18		Антонов	Антонов	23.06.22
19		Антонов	Антонов	23.06.22
20		Антонов	Антонов	23.06.22
21		Антонов	Антонов	23.06.22
22		Антонов	Антонов	23.06.22
23		Антонов	Антонов	23.06.22
24		Антонов	Антонов	23.06.22
25		Антонов	Антонов	23.06.22
26		Антонов	Антонов	23.06.22
27		Антонов	Антонов	23.06.22
28		Антонов	Антонов	23.06.22
29		Антонов	Антонов	23.06.22
30		Антонов	Антонов	23.06.22
31		Антонов	Антонов	23.06.22
32		Антонов	Антонов	23.06.22
33		Антонов	Антонов	23.06.22
34		Антонов	Антонов	23.06.22
35		Антонов	Антонов	23.06.22
36		Антонов	Антонов	23.06.22
37		Антонов	Антонов	23.06.22
38		Антонов	Антонов	23.06.22
39		Антонов	Антонов	23.06.22
40		Антонов	Антонов	23.06.22
41		Антонов	Антонов	23.06.22
42		Антонов	Антонов	23.06.22
43		Антонов	Антонов	23.06.22
44		Антонов	Антонов	23.06.22
45		Антонов	Антонов	23.06.22
46		Антонов	Антонов	23.06.22
47		Антонов	Антонов	23.06.22
48		Антонов	Антонов	23.06.22
49		Антонов	Антонов	23.06.22
50		Антонов	Антонов	23.06.22

нагрузки в точках опирания		нагрузки в точках опирания		нагрузки в точках опирания							
УЗЕЛ	номер РСЦ	РХ, Т	РЗ, Т	УЗЕЛ	номер РСЦ	РХ, Т	РЗ, Т	УЗЕЛ	номер РСЦ	РХ, Т	РЗ, Т
311	4-4	6.674	3.310	311	4-4	6.674	3.310	311	4-4	6.674	3.310
75	23-23	3.276	10.315	75	23-23	3.276	10.315	75	23-23	3.276	10.315
95	19-19	3.590	-0.138	95	19-19	3.590	-0.138	95	19-19	3.590	-0.138
108	17-17	5.257	10.508	108	17-17	5.257	10.508	108	17-17	5.257	10.508
309	17-17	2.244	3.707	309	17-17	2.244	3.707	309	17-17	2.244	3.707
4553	3-3	3.840	3.182	4553	3-3	3.840	3.182	4553	3-3	3.840	3.182
4554	21-21	-0.313	2.168	4554	21-21	-0.313	2.168	4554	21-21	-0.313	2.168
4561	8-8	-12.656	-0.618	4561	8-8	-12.656	-0.618	4561	8-8	-12.656	-0.618
4558	14-14	-0.899	13.455	4558	14-14	-0.899	13.455	4558	14-14	-0.899	13.455
4559	21-21	-2.351	1.140	4559	21-21	-2.351	1.140	4559	21-21	-2.351	1.140
4557	25-25	4.302	2.231	4557	25-25	4.302	2.231	4557	25-25	4.302	2.231
4556	25-25	6.135	-3.333	4556	25-25	6.135	-3.333	4556	25-25	6.135	-3.333
4555	25-25	3.559	8.216	4555	25-25	3.559	8.216	4555	25-25	3.559	8.216
4562	7-7	2.604	0.945	4562	7-7	2.604	0.945	4562	7-7	2.604	0.945
266	23-23	-3.112	-2.400	266	23-23	-3.112	-2.400	266	23-23	-3.112	-2.400
4892	23-23	0.730	-1.073	4892	23-23	0.730	-1.073	4892	23-23	0.730	-1.073
4504	8-8	-0.330	-3.218	4504	8-8	-0.330	-3.218	4504	8-8	-0.330	-3.218
353	8-8	1.260	-0.146	353	8-8	1.260	-0.146	353	8-8	1.260	-0.146
303	21-21	-4.778	2.330	303	21-21	-4.778	2.330	303	21-21	-4.778	2.330
305	21-21	-4.313	8.952	305	21-21	-4.313	8.952	305	21-21	-4.313	8.952
309	22-22	-5.096	-6.873	309	22-22	-5.096	-6.873	309	22-22	-5.096	-6.873

Список изменений	
Точка	Новая отметка
1120	+14.950
2819	+13.830
24.85	+15.710
578	+19.500
571	+22.030

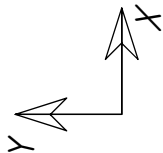


Условные обозначения:

- - опорная конструкция тип 2а - 15шт, см. узел П1.2а лист 25
- - опорная конструкция тип 2б - 1шт, см. узел П1.2б лист 25
- ⊗ - опорная конструкция тип 4 - 24шт, см. узел П1.4 лист 26

Примечание:

- ' - привязка от строительной оси до центра опорной конструкции
- +22.030 - отметка опорной конструкции
- * - точка 3099 крепление в торцевой перекрытия по типу 2а



20286-К5-1/3 КР

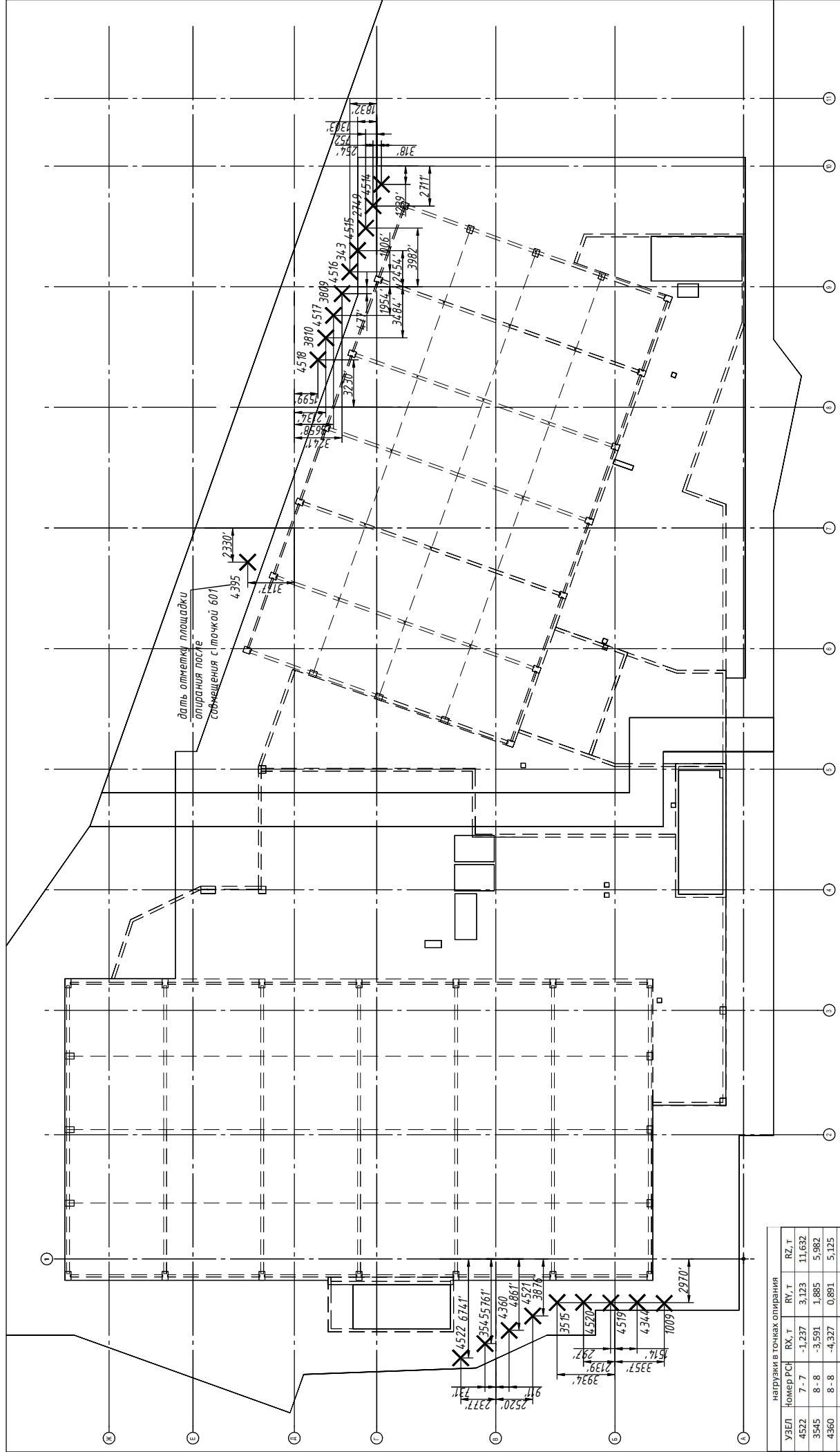
Многофункциональный спортивно-оздоровительный и жилой комплекс на земельных участках с кадастровыми номерами 50:21:014:016:85, 50:21:014:016:86 по адресу: г. Москва, поселение Десеновское, п. Ватутинки, уч. 110я, уч. 111я.

Изм.	Кол.уч.	Лист	№ док.	Подпись	Дата
		Антонов			23.06.22
	Разраб.	Венедиктов			23.06.22
	Проверил	Антонов			23.06.22

Стadia		Лист	Листов
РД		19	-

Опорные конструкции под опоры крепления пространственной конструкции облицовки на покрытии между залами





нагрузки в точках опирания

УЗЕЛ	номер РСН	Rx, т	Ry, т	Rz, т
4522	7-7	-1,237	3,123	11,632
3545	8-8	-3,591	1,885	5,982
4360	8-8	-4,327	0,891	5,125
4521	24-24	-1,256	-0,476	5,431
3515	8-8	-4,691	-3,221	24,580
4520	23-23	0,396	-2,082	4,758
4519	7-7	0,953	1,134	3,027
4344	8-8	-0,632	-4,253	13,750
1009	7-7	2,928	-0,650	9,853
4395	3-3	-4,337	4,086	12,619
4518	25-25	-1,125	6,693	10,800
3810	5-5	-1,411	0,736	5,826
4517	5-5	-0,538	0,341	5,555
3809	3-3	-0,563	0,403	4,695
4516	3-3	0,035	0,263	5,119
343	17-17	-3,658	-8,502	3,564
4515	17-17	-1,478	-0,233	4,229
2749	17-17	0,080	0,113	3,876
4514	19-19	3,135	5,841	12,627

Условные обозначения:

✕ - опорная конструкция тип 3 - 19шт, см. узел П1.3 лист 25

Примечание:
' - привязка от строительной оси до центра опорной конструкции

20286-К5-1/3 КР

Многофункциональный спортивно-оздоровительный и жилой комплекс на земельных участках с кадастровыми номерами 50:21:014016:85, 50:21:014016:86 по адресу: г. Москва, поселение Десеновское, п. Ватулишки, уч. 110я, уч. 111я.

Изм.	Колуч.	Лист	№ док.	Подпись	Дата	Статус	
						Лист	Листов
						Статия	Листов
ГИП	Антонов				23.06.22	РД	20
Разраб.	Венедиктов				23.06.22		
Проверил	Антонов				23.06.22		

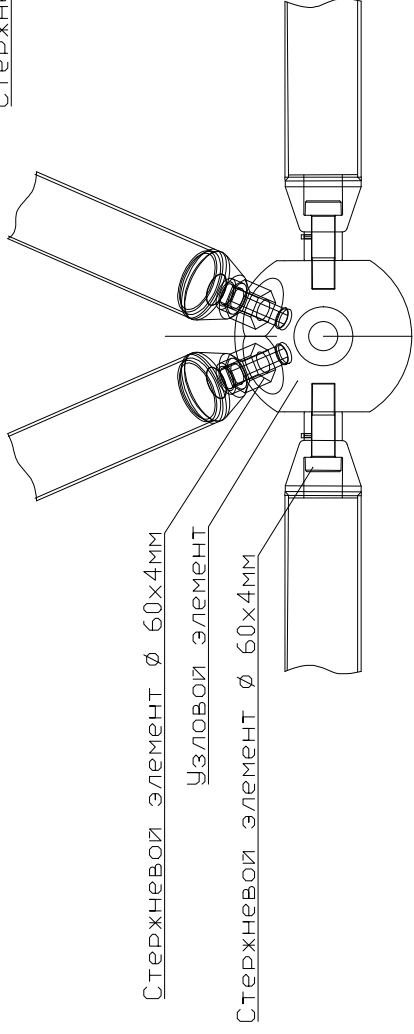
Корпус 5. Конструктивные решения декоративной облицовки покрытия

Опорные конструкции под опоры крепления пространственной конструкции облицовки на плиту на отметке +9,900



Узел 1

Типовой узел нижнего пояса



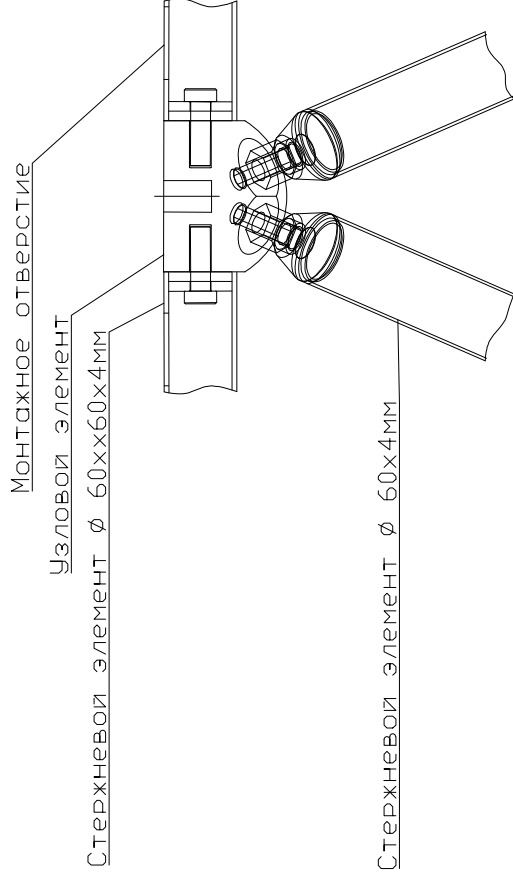
Стержневой элемент $\phi 60 \times 4 \text{ мм}$

Узловой элемент

Стержневой элемент $\phi 60 \times 4 \text{ мм}$

Узел 3

Типовой узел верхнего пояса



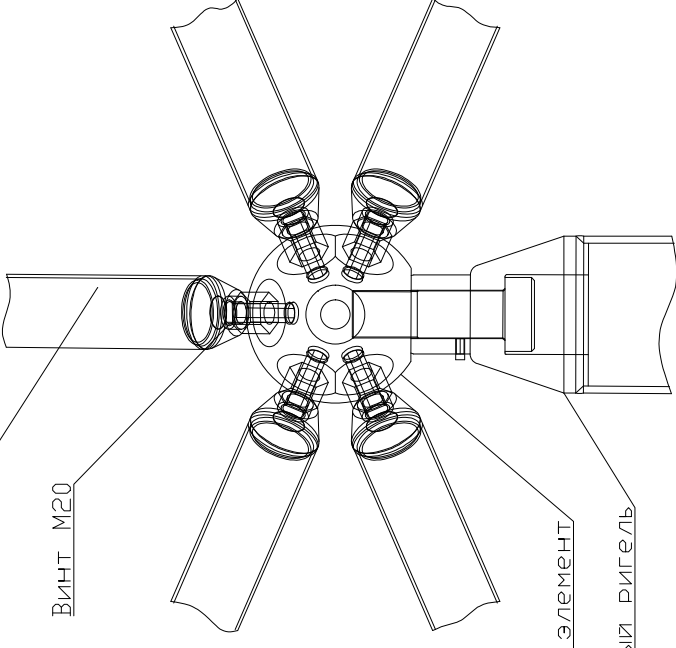
Монтажное отверстие Узловой элемент

Стержневой элемент $\phi 60 \times 60 \times 4 \text{ мм}$

Стержневой элемент $\phi 60 \times 4 \text{ мм}$

Узел 2

Типовой опорный узел нижнего пояса



Винт М20

Опорный элемент

Опорный ригель

СОГЛАСОВАНО

Взам. инв.№

Подпись и дата

Инв.№ подл.

20286-К5-1/3 КР

Многофункциональный спортивно-оздоровительный и жилой комплекс на земельных участках с кадастровыми номерами 50:21:014:016:85, 50:21:014:016:86 по адресу: г. Москва, поселение Десеновское, п. Ватушкин, уч. 110я, уч. 111я.

Корпус 5. Конструктивные решения декоративной облицовки покрытия

Изм.	Кол.уч.	Лист	№ док.	Подпись	Дата
ГИП		Антонов			23.06.22
Разраб.		Венедиктов			23.06.22
Проверил		Антонов			23.06.22

Стадия Лист Листов

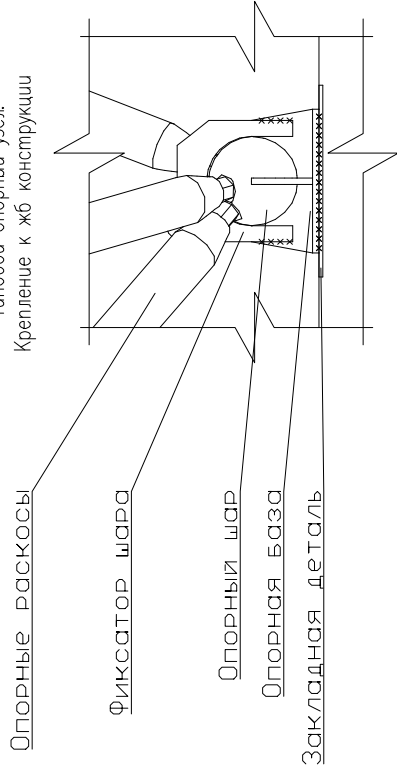
РД 21 -

Узел 1, 2, 3

ALUMSTROY

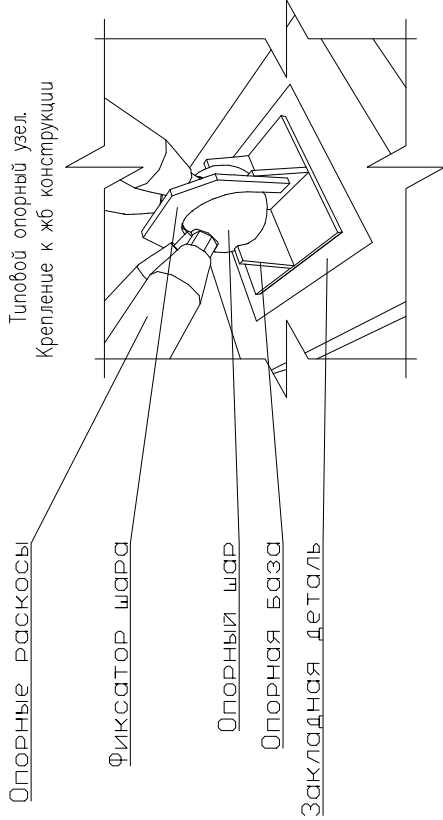
Узел 4

Типовой опорный узел.
Крепление к жб конструкции



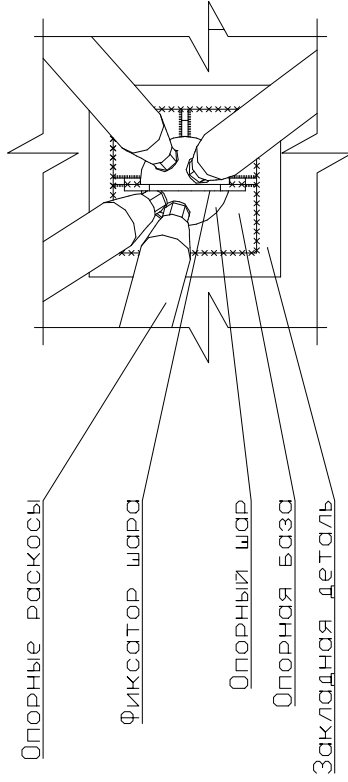
Узел 5

Типовой опорный узел.
Крепление к жб конструкции



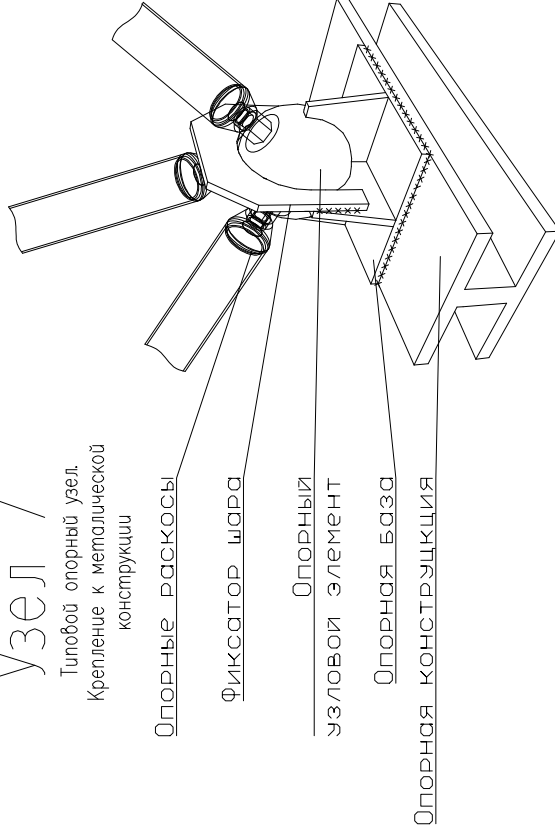
Узел 6

Типовой опорный узел.
Крепление к жб конструкции



Узел 7

Типовой опорный узел.
Крепление к металлической конструкции

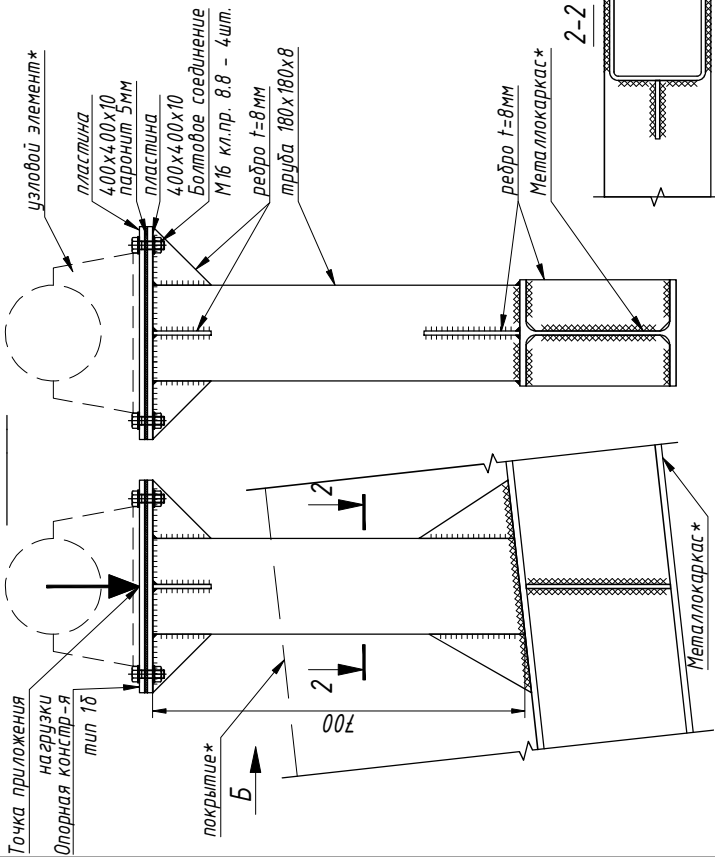


СОГЛАСОВАНО		Имя и дата
		Подпись и дата
		Взам. инв.№

		20286-К5-1/3 КР			
Многофункциональный спортивно-оздоровительный и жилой комплекс на земельных участках с кадастровыми номерами 50:21:014:016:85, 50:21:014:016:86 по адресу: г. Москва, поселение Десеновское, п. Ватулишки, уч. 110я, уч. 111я.					
Изм.	Кол.уч.	Лист	№ док.	Подпись	Дата
					23.06.22
ГИП	Антонов	Венедиктов	Антонов		23.06.22
Разраб.	Венедиктов	Антонов			23.06.22
Проверил	Антонов				
Стадия			Лист	Листов	
РД			22	-	
Корпус 5. Конструктивные решения декоративной облицовки покрытия					
Узел 4, 5, 6, 7					
ALUMSTROY					

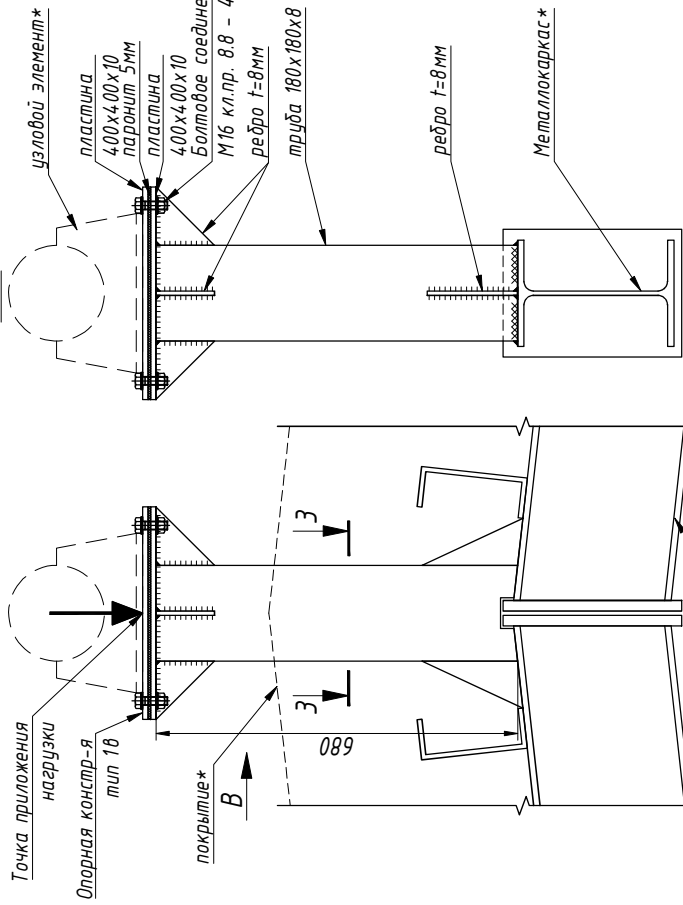
Узел П1.1б

Вид Б



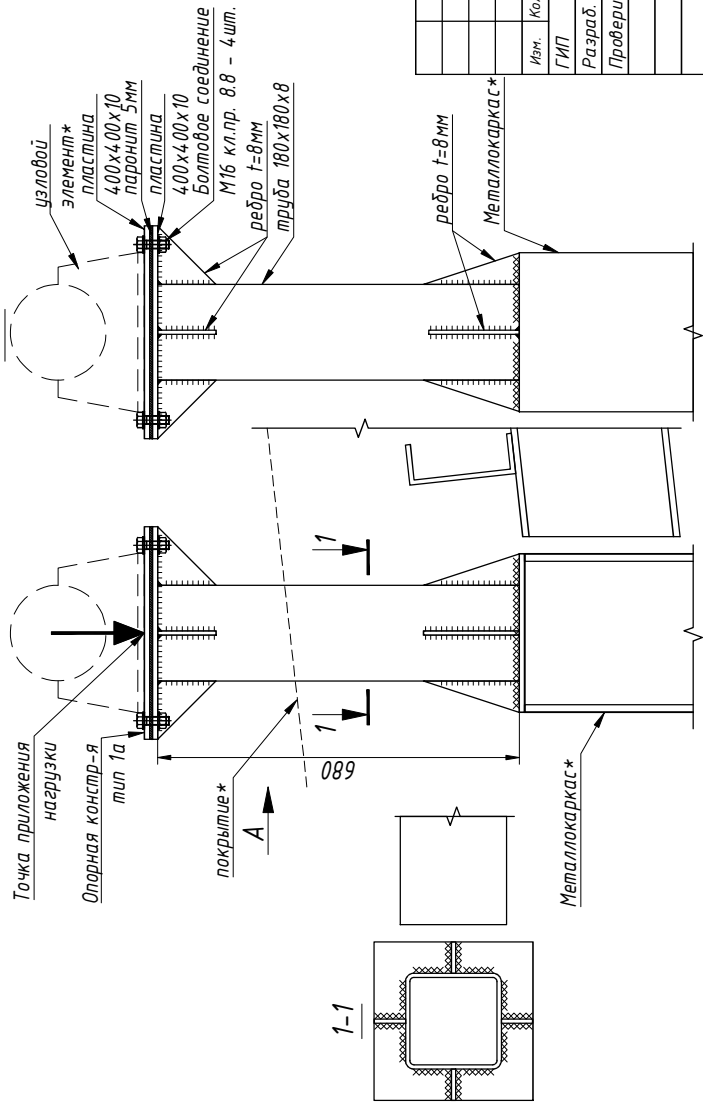
Узел П1.1в

Вид В



Узел П1.1а

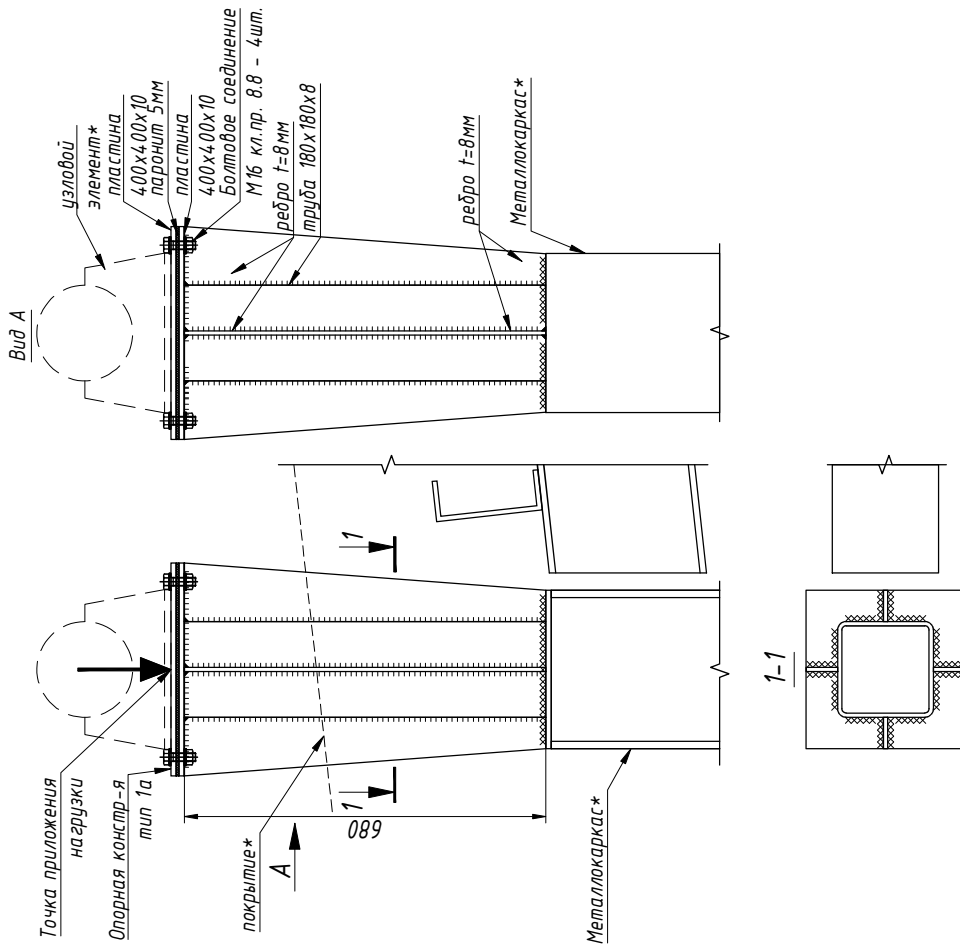
Вид А



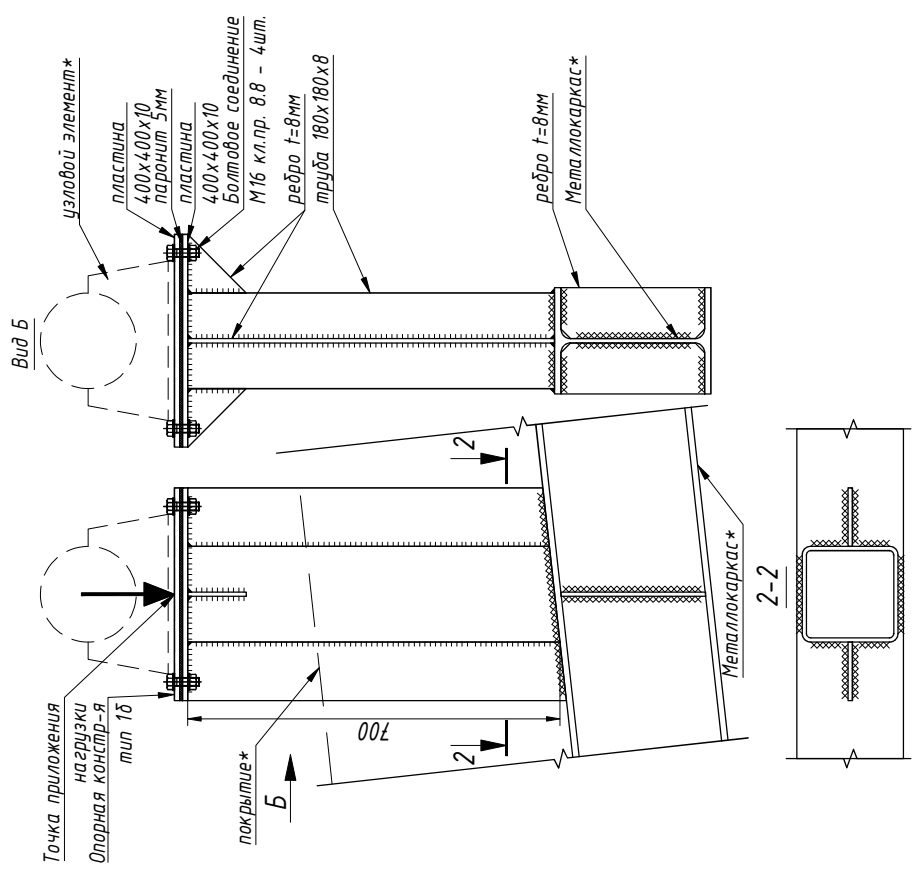
Примечания:
 Монтажные сварные соединения выполнять электродами Э50А по ГОСТ 9467-75. Монтажную сварку выполнять по ГОСТ 5264-80. Катет сварного шва 6мм.
 * - не входит в подряд ООО "Алюмстрой"

20286-К5-1/3 КР			
Многофункциональный спортивно-оздоровительный и жилой комплекс на земельных участках с кадастровыми номерами 50:21:014016:85, 50:21:014016:86 по адресу: г. Москва, поселение Дегенское, п. Ватулишки, уч. 110я, уч. 111я.			
Изм.	Кол.уч.	Лист	№ док.
ГМП	Антонов	23.06.22	23.06.22
Разраб.	Венедиктов	23.06.22	23.06.22
Проверил	Антонов	23.06.22	23.06.22
Корпус 5. Конструктивные решения декоративной обложки покрытия			
Стация	Лист	Листов	
РД	23	-	
Узлы П1.1а, П1.1б, П1.1в			
Опорные конструкции тип 1а, тип 1б, тип 1в.			

Узел П1.1а(у)



Узел П1.1б(у)

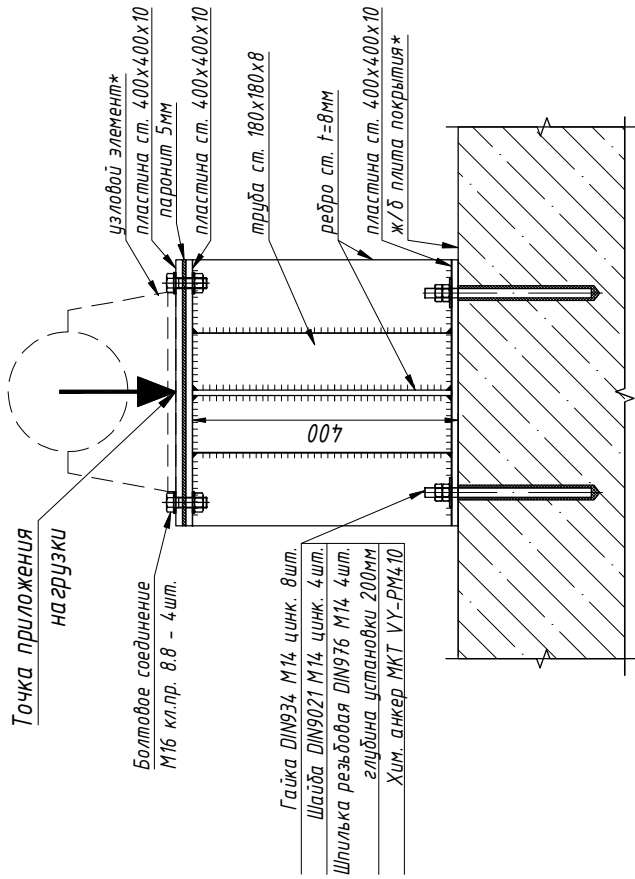


Примечания:
 Монтажные сварные соединения выполнять электродами Э50А по ГОСТ 9467-75. Монтажную сварку выполнять по ГОСТ 5264-80. Катет сварного шва 6мм.

* - не входит в подряд ООО "Алюмстрой"

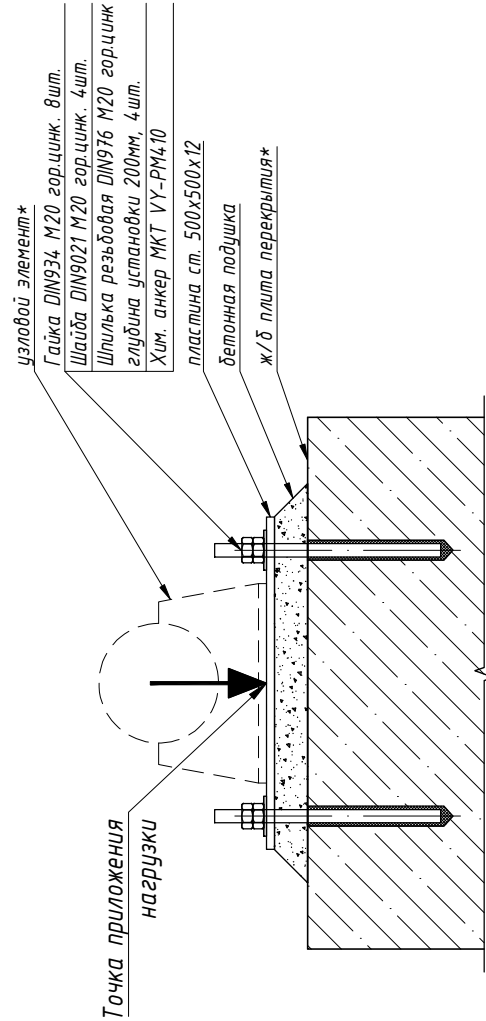
		20286-К5-1/3 КР	
		Многофункциональный спортивно-оздоровительный и жилой комплекс на земельном участке с кадастровыми номерами 50:21:014:016:85, 50:21:014:016:86 по адресу: г. Москва, поселение Дегенское, п. Ватулишки, уч. 110я, уч. 111я.	
Изм.	Колуч.	Лист	№ док.
ГМП	Антонов	23.06.22	Подпись
Разраб.	Венедиктов	23.06.22	Дата
Проверил	Антонов	23.06.22	Дата
		Корпус 5. Конструктивные решения декоративной обшивки покрытия	
		Стация	Лист
		РД	24
		-	
		Узлы П1.1а(у), П1.1б(у)	
		Опорные конструкции тип 1а(у), тип 1б(у)	
		ALUMSTROY	

Узел П1.2б. Опорная конструкция тип 2б.
(опирание на монолит)



Гайка DIN934 М14 цинк. 8шт.
Шайба DIN9021 М14 цинк. 4шт.
Шпилька резьбовая DIN976 М14 4шт.
глубина установки 200мм
Хим. анкер МКТ УУ-РМ410

Узел П1.3. Опорная конструкция тип 3.



Узел П1.2а. Опорная конструкция тип 2а.
(опирание на парарет)

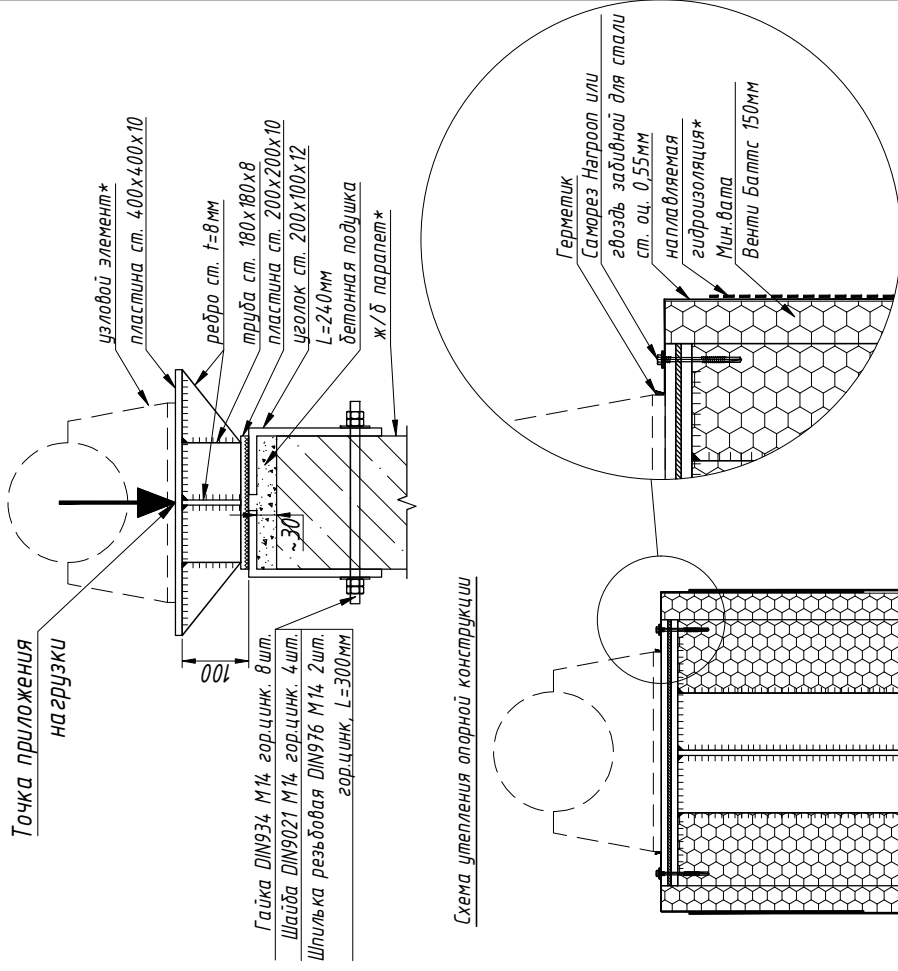
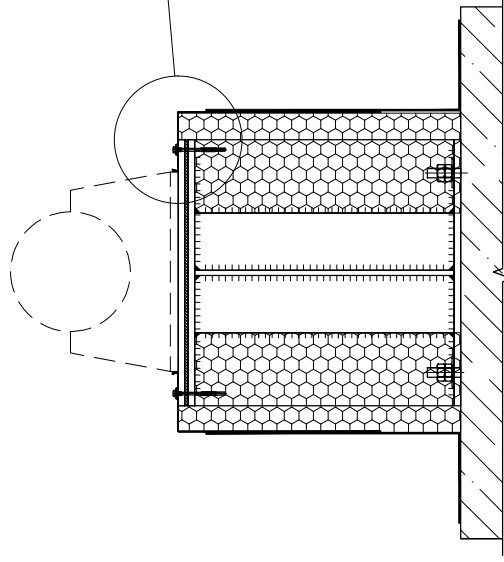


Схема утепления опорной конструкции



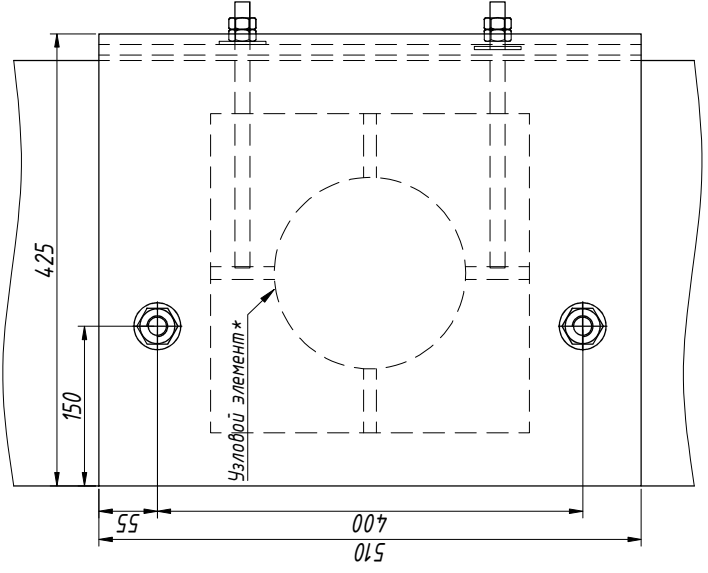
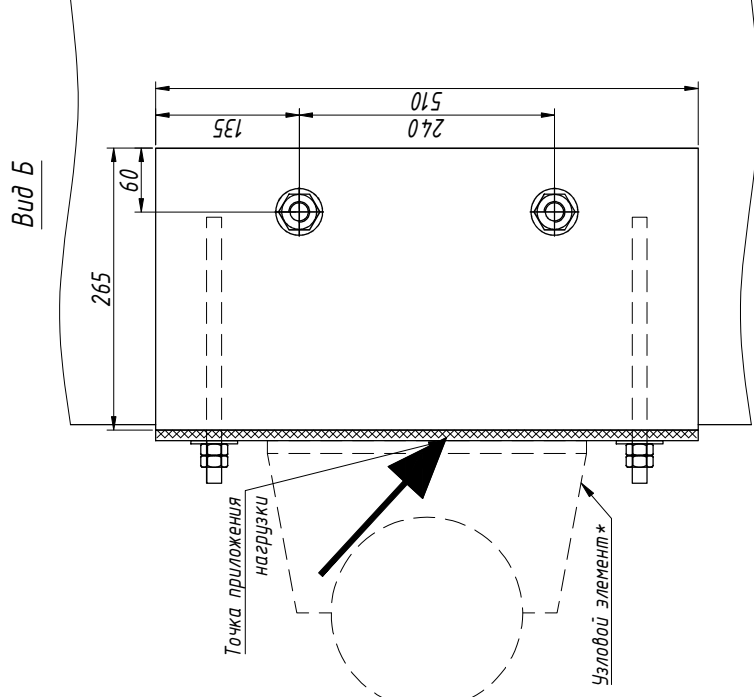
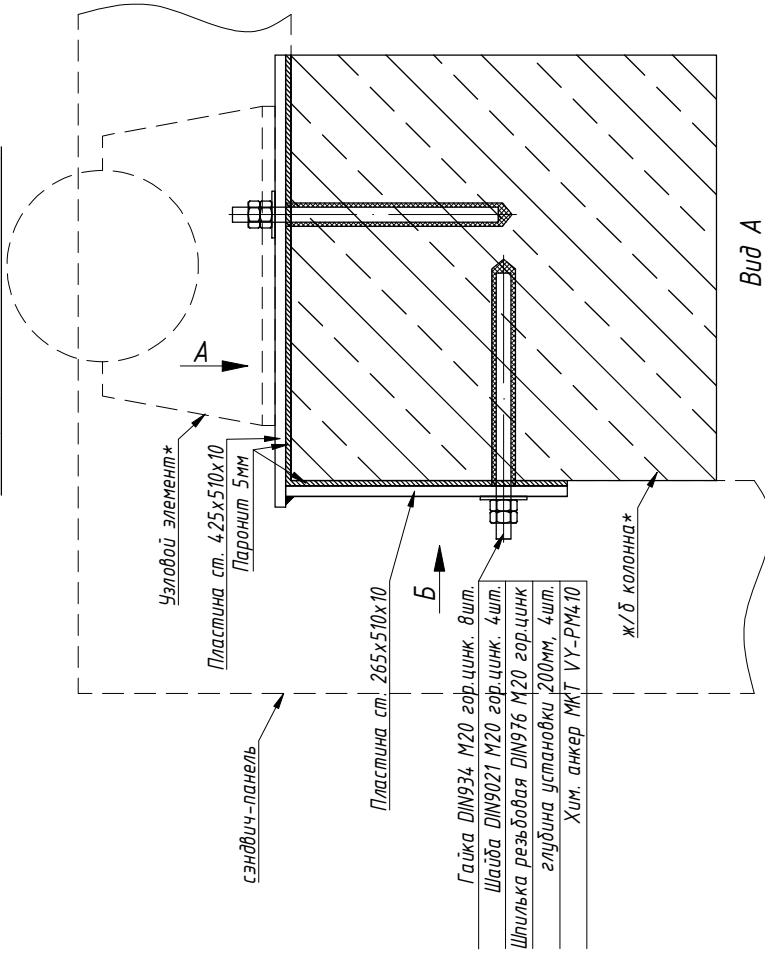
Примечания:

Монтажные сварные соединения выполнять электродами Э50А по ГОСТ 9467-75. Монтажную сварку выполнять по ГОСТ 5264-80. Каплет сварного шва 6мм.

* - не входит в подряд ООО "Алустрой"

20286-К5-1/3 КР			
Многофункциональный спортивно-оздоровительный и жилой комплекс на земельных участках с кадастровыми номерами 50:21:014016:85, 50:21:014016:86 по адресу: г. Москва, поселение Дегенское, п. Ватулишки, уч. 10/я, уч. 11/я.			
Корпус 5. Конструктивные решения декоративной облицовки покрытия			
Изм.	Колуч.	Лист	№ док.
ГМП	Антонов	23.06.22	23.06.22
Разраб.	Венедиктов	23.06.22	23.06.22
Проверил	Антонов		
Узлы П1.2а, П1.2б, П1.3.		Лист	Листов
Опорные конструкции тип 2а, тип 2б, тип 3.		РД	25
Схема утепления опорной конструкции.			-
ALUMSTROY			

Узел П1.4. Опорная конструкция тип 4



Примечания:
 Монтажные сварные соединения выполнять электродами Э50А по ГОСТ 9467-75. Монтажную сварку выполнять по ГОСТ 5264-80.
 Капит сварного шва 6мм.

* - не входит в подряд ООО "Алюмстрой"

20286-К5-1/3 КР			
Многофункциональный спортивно-оздоровительный и жилой комплекс на земельных участках с кадастровыми номерами 50:21:014016:85, 50:21:014016:86 по адресу: г. Москва, поселение Дегенское, п. Ватулишки, уч. 110я, уч. 111я.			
Корпус 5. Конструктивные решения декоративной облицовки покрытия			
Изм.	Кол.уч.	Лист	№ док.
ГМП	Антонов	23.06.22	Подпись
Разраб.	Венедиктов	23.06.22	
Проверил	Антонов	23.06.22	
Стадия	Лист	Листов	
РД	26	-	
Узел П1.4. Опорная конструкция тип 4.			
ALUMSTROY			